



35 years
together

FAKRO[®]

PŮDNÍ SCHODY

ŠIROKÁ NABÍDKA BEZPEČNÝCH
A KOMFORTNÍCH PŮDNÍCH SCHODŮ

IV. 2026



NOVÁ GENERACE PŮDNÍCH SCHODŮ **GREENSTEP**

Nová generace půdních schodů spojuje jednoduchost používání a maximální bezpečí s moderním designem, který dokonale ladí s každým interiérem. Půdní schody **GREENSTEP** jsou energeticky úsporné, funkční a vyráběné s důrazem na každý detail i ochranu životního prostředí, a představují tak malý, ale významný krok k udržitelnější a zelenější budoucnosti vašeho domova.

Půdní schody **GREENSTEP** jsou určeny k prodeji v ČR a na exportních trzích, s výjimkou Německa, Rakouska, Švédska a Dánska.

PROČ ZVOLIT PŮDNÍ SCHODY **GREENSTEP** ?

INTUITIVNÍ OVLÁDÁNÍ

Otevírání poklopu je jednoduché a pohodlné. Stačí vložit tyč do zámku, lehce zatáhnout a po rozložení žebříku jsou schody připraveny k použití.

PROPRACOVANÉ DETAILY

V běžném provozu nenápadné, při používání zaujmou precizním zpracováním a elegancí. Pečlivě vybrané materiály a detaily podtrhují vysokou kvalitu produktu.

INDIVIDUÁLNÍ PŘÍZPŮBENÍ

Schody vyrábíme na míru podle velikosti montážního otvoru, což umožňuje vyhnout se dodatečným úpravám a nákladům spojeným s instalací. Přesné přizpůsobení šetří čas i peníze.

TEPLO POD KONTROLOU

Systém těsnění zajišťuje 4. třídu průvzdušnosti, tedy nejvyšší úroveň těsnosti dle normy EN 12207. Tepelněizolační poklop účinně chrání před únikem tepla. Čím nižší součinitel U, tím lepší izolační parametry a menší energetické ztráty.

STABILITA A BEZPEČNOST

Odsazený poklop a stupeň na úrovni skříňě usnadňují výstup na půdu. Regulovatelné patky a protiskluzové povrchy stupňů zvyšují komfort a bezpečnost používání.

HARMONIE PROSTORU

Bílý poklop lícující se stropem (vyčnívá pouze 5 mm) a speciální lišty LXA vytvářejí kompaktní, nenápadný a estetický celek, vhodný do každého interiéru.

VYSOKÉ STANDARDY

Certifikát FSC® potvrzuje, že dřevo pochází z udržitelných zdrojů. Vysoké standardy a kvalita modelů Super Thermo byly navíc potvrzeny certifikátem TÜV NORD "ověřený produkt".



The mark of
responsible forestry



KTERÉ SCHODY JSOU PRO VÁS TY NEJLEPŠÍ?



Hledáte pohodlný a estetický způsob, jak se dostat do neobývaného podkroví? Půdní schody představují funkční alternativu ke schodišti – nezabírají místo, snadno se ovládají a montují. Zjistěte, proč jsou půdní schody FAKRO tou ideální volbou právě pro vás:

SNADNÁ A RYCHLÁ MONTÁŽ

Schody jsou dodávány téměř kompletně smontované, což výrazně zkracuje dobu instalace. Doporučujeme je montovat ve dvou s použitím nářadí uvedeného v návodu. Délku žebříku lze přesně přizpůsobit výšce místnosti.

PRAKTICKÉ PŘÍSLUŠENSTVÍ

Bohatý výběr doplňkového vybavení umožňuje zvýšit funkčnost schodů a usnadnit jejich montáž. V nabídce najdete mj. krycí lišty, madla, stabilizační patky a také montážní sady.

POHODLNÉ OVLÁDÁNÍ

Použití nové konstrukce schodů, u některých modelů také mechanismu odlehčujícího žebřík, zajišťuje snadné a intuitivní otevírání a zavírání schodů. Ovládací tyč dodávána se schody umožňuje jejich pohodlné ovládání.

ÚSPORA MÍSTA

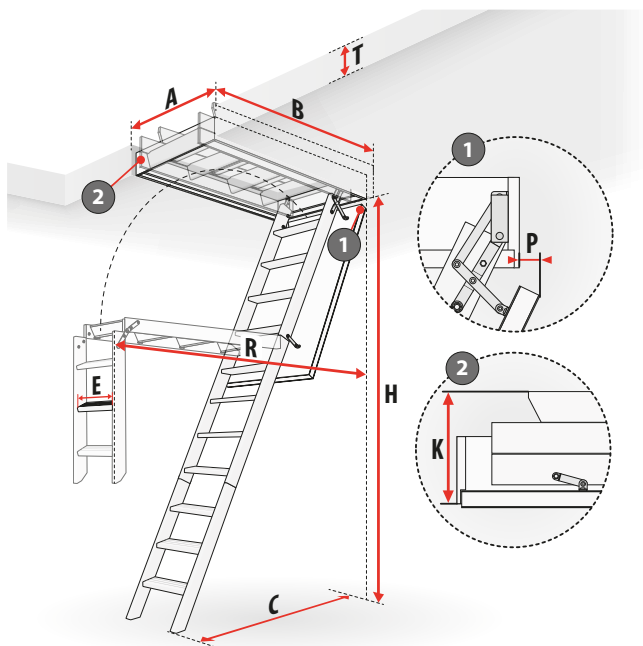
Půdní schody po složení zcela mizí ve stropě, aniž by zabíraly místo v místnosti. Díky kompaktní konstrukci je lze pohodlně používat i v menších interiérech.

ZÁRUKA KVALITY

Na všechny půdní schody se vztahuje 3letá záruka výrobce – pro váš klid a bezpečné používání.

PRO SPRÁVNÝ VÝBĚR SCHODŮ STAČÍ NĚKOLIK JEDNODUCHÝCH MĚŘENÍ

Přemýšlíte, které schody se budou nejlépe hodit do vašeho interiéru? Správná volba začíná měřením. Než se rozhodnete pro konkrétní model, vyplatí se věnovat pozornost prostoru, ve kterém budou schody umístěny.



Právě tato fáze vám pomůže zúžit výběr na modely, které bude možné ve vašich podmínkách skutečně použít. Díky tomu se zaměříte pouze na řešení vhodná pro daný interiéru.

CO JE POTŘEBA ZMĚŘIT?

- Rozměr otvoru ve stropě – šířka „A“ a délka „B“
- Výška místnosti – označovaná jako „H“
- Tloušťka stropu – parametr „T“

Zkontrolujte také, kolik prostoru potřebujete pro otevření a používání schodů:

- Vzdálenost potřebná k rozložení („R“)
- Vzdálenost po rozložení žebříku („C“)
- Vzdálenost poklopu po otevření („P“) – pokud se otvor nachází blízko stěny, je nutné ověřit dostupný prostor pro bezkolizní otevření poklopu schodů.

Na základě těchto měření vyberete model, který bude ideálně sedět vašemu interiéru – ať už se rozhodnete pro variantu ve standardním rozměru nebo pro schody vyrobené na míru.

PRAKTICKÉ TIPY

1 Montážní vůle pro snadnější instalaci

Skutečné vnější rozměry rámu (skříň) zohledňují tzv. montážní vůli – schody jsou vyráběny o 2 cm menší, než je rozměr otvoru, což usnadňuje správné osazení a přesnou montáž schodů do stropu.

2 Estetické ukončení poklopu schodů

U modelů GREENSTEP je poklop snížen o 5 mm, u klasických modelů o 10 mm, což umožňuje jeho sjednocení s krycími lištami. Ty se montují přímo na skříň bez použití hřebíků a zajišťují estetické dokončení.

PVC lišty pro hladký a souvislý povrch

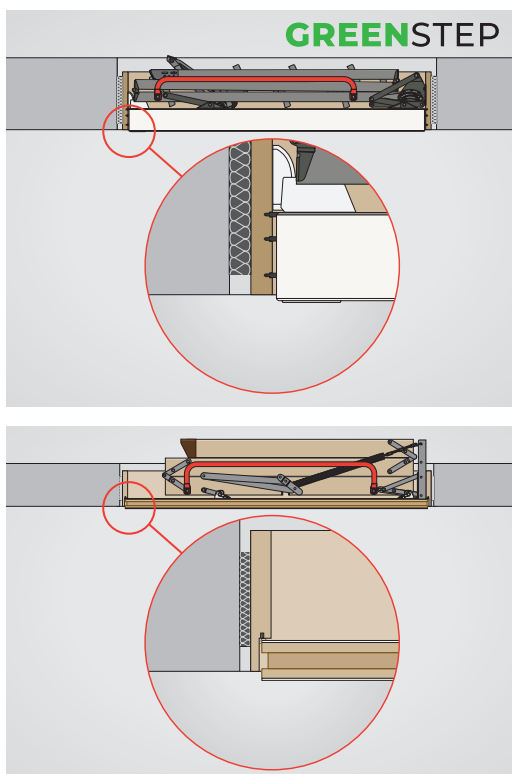
Plastové krycí lišty umožňují zarovnání s poklopem a dosažení jednotného povrchu kolem poklopu půdních schodů.

Lišty Invisible pro minimalistický vzhled

Pro moderní interiéry doporučujeme lišty Invisible. Umožňují přesné zarovnání poklopu se stropem, díky čemuž po zavření zůstávají schody téměř neviditelné.

Dřevěné lišty pro klasické ukončení

Tradiční dřevěné lišty esteticky zakrývají spáry a vytvářejí elegantní rámeček kolem poklopu. Toto řešení se velmi dobře hodí do klasických interiérových aranžmá.





VLASTNOSTI SCHODŮ S DŘEVĚNÝM ŽEBŘÍKEM

Přirozený materiál, klasický vzhled a funkční konstrukce činí schody s dřevěným žebříkem ideální volbou pro rodinné domy. Nabízejí komfort při každodenním používání, úsporu místa, estetické sladění s interiérem a navíc jsou dostupné v široké škále rozměrů.

ŽEBŘÍK

Lehká, skládací konstrukce vyrobená z borovicového dřeva. Segmentové provedení umožňuje snadné rozkládání i skládání a zajišťuje pohodlný přístup na půdu při zachování kompaktních rozměrů.

STUPNĚ

Masivní stupně široké 8 cm mají drážkovaný povrch s protiskluzovými vlastnostmi. Jsou osazeny v pevných bočnicích žebříku, díky čemuž zajišťují stabilitu konstrukce, komfort a bezpečí při pohybu po žebříku.

PATKY

Patky stabilizují žebřík a chrání podlahu před poškrábáním. Modely z klasické nabídky jsou vybaveny plastovými patkami, zatímco schody GREENSTEP mají regulovatelné patky, které navíc umožňují snadné přizpůsobení délky žebříku výšce místnosti.



SKŘÍŇ

Skříň schodů je vyrobena z borovicového dřeva a v závislosti na modelu je vybavena jedním, dvěma nebo třemi těsněními, která zajišťují odpovídající těsnost celé konstrukce dle normy EN 12207. Jejím hlavním úkolem je stabilní a bezpečné uchycení schodů ve stropním otvoru, které tvoří základ trvalé a spolehlivé montáže.

POKLOP

Oboustranně bílý poklop, vyrobený sendvičovou technologií, zajišťuje vysoké tepelněizolační vlastnosti a estetický vzhled po zavření.

NOSNOST

Schody jsou kompletní a připravené k montáži. Maximální možné zatížení schodů je 160 kg.

PŮDNÍ SCHODY S DŘEVĚNÝM ŽEBŘÍKEM



MODEL*	LWK Komfort	LWL Extra	LTK Energy	LWT
Součinitel U [W/m ² K]	1,1 ⁽¹⁾	0,74 ⁽²⁾	0,68 ⁽²⁾	0,51 ⁽²⁾
Tloušťka poklopu [cm]	3,6	5,6	6,6	8
Výška skříně [cm]	14	14	18	22
Snadná demontáž poklopu	✓	✓	✓	✓
Přesah poklopu po otevření [cm]	4	6	3	4,5
Počet těsnění ve skříně [ks]	1	2	2	3
Patky	plastové	plastové	plastové	plastové
Lakovaný žebřík		✓	✓	✓
Madlo [ks]	1	2	1	1
Maximální výška [cm]	280/305	280	280/305	280/305
4. třída těsnosti dle EN 12207		✓	✓	✓
Požární odolnost ⁽³⁾				
Specifické vlastnosti		odlehčovací mechanismus, lakovaný žebřík	lakovaný žebřík	lakovaný žebřík



* Všechny uvedené modely jsou v souladu s normou EN 14975 a mají maximální zatížení do 160 kg. Jsou vybaveny protiskluzovými stupni a umožňují montáž dodatečného příslušenství. Záruční doba je 3 roky.

(1) Součinitel prostupu tepla pro poklop.

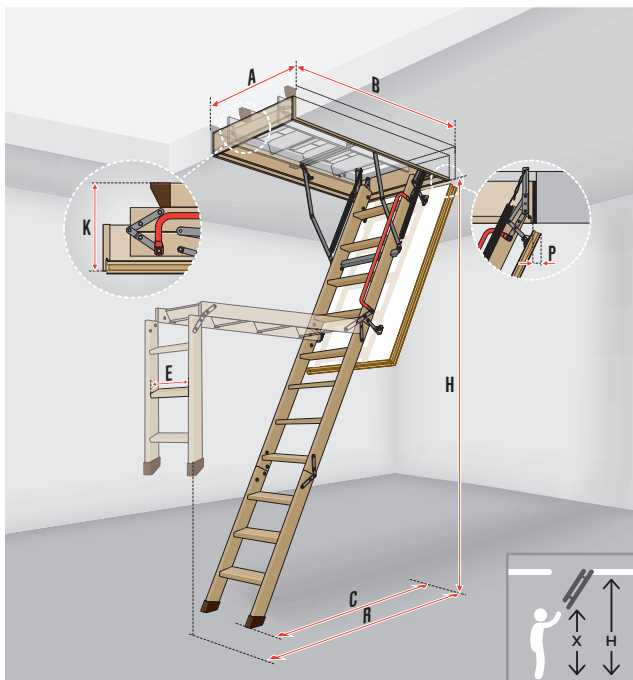
(2) Součinitel prostupu tepla pro schody.

(3) Testováno ze strany místnosti, ve které je výrobek namontován.



LWT Passive House	LWF60	LWF60 SL	LWE Energy Efficient	LWT Super Thermo	Schody na míru
0,51 ⁽²⁾	0,64 ⁽²⁾	0,64 ⁽²⁾	0,65 ⁽²⁾	0,48 ⁽²⁾	
8	8,5	8,5	5,6	8	
22	22,5	22,5	14	22	
✓			✓	✓	
4,5	5	5			
3	3	3	2	3	
plastové	plastové	plastové	regulovatelné	regulovatelné	Více informací na str. 26
✓					
1	1	1	1	1	
280	280/305	280	280/305	280/305	
✓			✓	✓	
	EI ₁ /EI ₂ 60	EI ₁ /EI ₂ 60			
certifikát Passive House	požární odolnost	požární odolnost, zámek na klíč	pohodlné otevírání, FSC®	pohodlné otevírání, FSC®, TÜV NORD	

Schéma LWK Komfort / LWL Extra / LTK Energy



H Výška **H** měřená od úrovně dokončené podlahy. Pro místnosti s výškou menší než maximální standardní výška **H** je nutno upravit délku žebříku v souladu s montážním návodem.

i Schody je možné vybavit odlehčovacím mechanismem LXM, díky čemuž je lze ovládat pomocí ovládací tyče. Schody LWL Extra jsou standardně vybaveny tímto mechanismem.

LWK Komfort

Počet dílů žebříku [ks]	3												4								
Rozměry půdního otvoru [cm]	AxB	55x111	60x111	60x120	60x130	70x111	70x120	70x130	70x140	80x120	60x130	60x140	70x130	70x140	60x94	60x100	70x94	70x100			
Vnější rozměry skříně [cm]		53x109,4	58x109,4	58x118,4	58x128,4	68x109,4	68x118,4	68x128,4	68x138,4	78x118,4	58x128,4	58x138,4	68x128,4	68x138,4	58x92,4	58x98,4	68x92,4	68x98,4			
Vnitřní rozměry skříně [cm]		49x105	54x105	54x114	54x124	64x105	64x114	64x124	64x134	74x114	54x124	54x134	64x124	64x134	54x88	54x94	64x88	64x94			
Výška místnosti H _{min} –H _{max} * [cm]	H	232–280												246–305				253–280			
Výška, na kterou je nutno dosáhnout při rozkládání žebříku [cm]	X	215												225				230			
Výška složených schodů [cm]	K	27												36							
Max. vzdálenost při rozkládání [cm]	R	153	156	153	156	156	156	156	156	175	175	175	175	175	129	129	129	129			
Vzdálenost po rozložení schodů [cm]	C	113	120	113	120	120	120	120	120	135	135	135	135	135	120	120	120	120			
Přesah poklopu po otevření [cm]	P	4																			
Délka stupně [cm]	E	30	34																		
Šířka stupně [cm]		8																			
Vzdálenost mezi stupni [cm]		25																			
Index		864521	864504	864501	864502	864514	864511	864512	864513	864593	864551	864552	864553	864554	864507	864506	864517	864516			
Cena bez DPH		5 320	5 450	5 250	5 470	5 520	5 680	5 870	6 460	6 590	6 450	6 520	6 520	7 020	5 960	5 960	5 960	6 170			
Cena vč. DPH		6 437	6 595	6 353	6 619	6 679	6 873	7 103	7 817	7 974	7 805	7 889	7 889	8 494	7 212	7 212	7 212	7 466			
Termín realizace [pracovní dny]		3	3	3	15	3	3	3	3	10	10	15	10	10	3	3	3	3			

LWL Extra

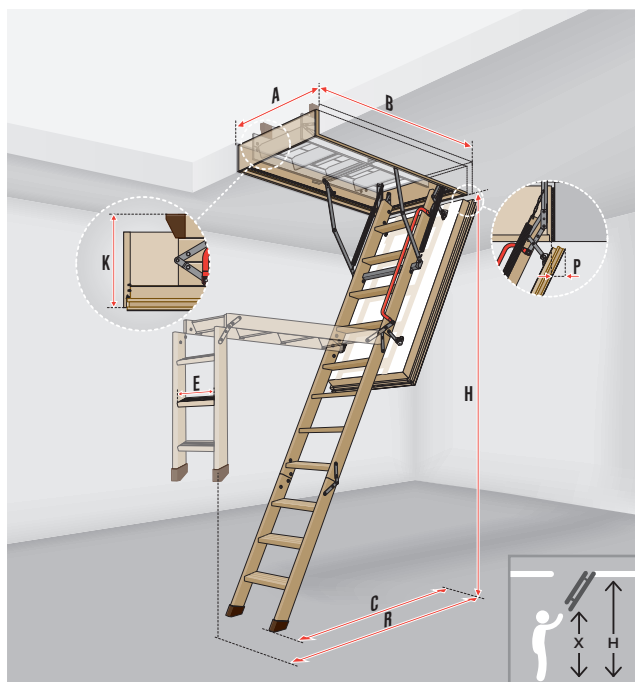
Počet dílů žebříku [ks]	3			
Rozměry půdního otvoru [cm]	AxB	60x120	70x120	70x140
Vnější rozměry skříně [cm]		58x118,4	68x118,4	68x138,4
Vnitřní rozměry skříně [cm]		54x114	64x114	64x134
Výška místnosti H _{min} –H _{max} * [cm]	H	260–280		
Výška, na kterou je nutno dosáhnout při rozkládání žebříku [cm]	X	215		
Výška složených schodů [cm]	K	30		
Max. vzdálenost při rozkládání [cm]	R	156		
Vzdálenost po rozložení schodů [cm]	C	120		
Přesah poklopu po otevření [cm]	P	3		
Délka stupně [cm]	E	30	34	
Šířka stupně [cm]		8		
Vzdálenost mezi stupni [cm]		25		
Index		867901	867911	867913
Cena bez DPH		8 900	8 990	10 080
Cena vč. DPH		10 769	10 878	12 197
Termín realizace [pracovní dny]		15	15	15

LTK Energy

Počet dílů žebříku [ks]	3								4								
Rozměry půdního otvoru [cm]	AxB	60x120	70x120	70x130	70x140	80x120	60x130	70x130	70x140	55x100	60x100	70x100					
Vnější rozměry skříně [cm]		58x118,4	68x118,4	68x128,4	68x138,4	78x118,4	58x128,4	68x128,4	68x138,4	53x98,4	58x98,4	68x98,4					
Vnitřní rozměry skříně [cm]		54x114	64x114	64x124	64x134	74x114	54x124	64x124	64x134	49x94	54x94	64x94					
Výška místnosti H _{min} –H _{max} * [cm]	H	235–280								243–305				256–280			
Výška, na kterou je nutno dosáhnout při rozkládání žebříku [cm]	X	210								230							
Výška složených schodů [cm]	K	35								42							
Max. vzdálenost při rozkládání [cm]	R	164				178				139							
Vzdálenost po rozložení schodů [cm]	C	129				139				126							
Přesah poklopu po otevření [cm]	P	3															
Délka stupně [cm]	E	34								30				34			
Šířka stupně [cm]		8															
Vzdálenost mezi stupni [cm]		25															
Index		864701	864711	864712	864713	864714	864751	864753	864754	864720	864706	864716					
Cena bez DPH		7 750	7 840	8 010	8 110	8 540	8 250	8 360	8 470	7 720	7 760	7 850					
Cena vč. DPH		9 378	9 486	9 692	9 813	10 333	9 983	10 116	10 249	9 341	9 390	9 499					
Termín realizace [pracovní dny]		3	3	10	10	10	15	10	15	15	10	10					

* Hmin dosažitelná po zkrácení délky žebříku.

Schéma LWT / LWT Passive House / LWF60 / LWF60 SL



H Výška **H** měřená od úrovně dokončené podlahy. Pro místnosti s výškou menší než maximální standardní výška **H** je nutno upravit délku žebříku v souladu s montážním návodem.

i Schody je možné vybavit odlehčovacím mechanismem LXM, díky čemuž je lze ovládat pomocí ovládací tyče.

LWT

Počet dílů žebříku [ks]	3											4			
Rozměry půdního otvoru [cm]	AxB	60x120	70x120	70x130	70x140	80x120	60x130	70x130	70x140	55x100	60x100	70x100			
Vnější rozměry skříně [cm]		58x118,4	68x118,4	68x128,4	68x138,4	78x118,4	58x128,4	68x128,4	68x138,4	53x98,4	58x98,4	68x98,4	58x118,4	68x118,4	68x138,4
Vnitřní rozměry skříně [cm]		54x114	64x114	64x124	64x134	74x114	54x124	64x124	64x134	49x94	54x94	64x94	54x114	64x114	64x134
Výška místnosti $H_{min}-H_{max}^*$ [cm]	H	234–280					242–305			257–280			234–280		
Výška, na kterou je nutno dosáhnout při rozkládání žebříku [cm]	X	210					230						210		
Výška složených schodů [cm]	K	36								43,5			36		
Max. vzdálenost při rozkládání [cm]	R	164					178			138			164		
Vzdálenost po rozložení schodů [cm]	C	130					137			122			130		
Přesah poklopu po otevření [cm]	P	4,5											4,5		
Délka stupně [cm]	E	34								30	34		34		
Šířka stupně [cm]		8											8		
Vzdálenost mezi stupni [cm]		25											25		
Index		863101	863111	863112	863113	863114	863151	863153	863154	863120	863106	863116	8665AE	8665AF	8665AH
Cena bez DPH		10 190	10 290	10 430	10 520	10 670	10 680	10 800	10 900	9 580	9 640	9 730	14 950	15 040	15 260
Cena vč. DPH		12 330	12 451	12 620	12 729	12 911	12 923	13 068	13 189	11 592	11 664	11 773	18 090	18 198	18 465
Termín realizace [pracovní dny]		3	3	15	10	10	15	15	15	20	20	20	15	15	15

LWT Passive House

Počet dílů žebříku [ks]	3			
Rozměry půdního otvoru [cm]	AxB	60x120	70x120	70x142
Vnější rozměry skříně [cm]		58x118,4	68x118,4	68x138,4
Vnitřní rozměry skříně [cm]		54x114	64x114	64x134
Výška místnosti $H_{min}-H_{max}^*$ [cm]	H	234–280		
Výška, na kterou je nutno dosáhnout při rozkládání žebříku [cm]	X	210		
Výška složených schodů [cm]	K	36		
Max. vzdálenost při rozkládání [cm]	R	164		
Vzdálenost po rozložení schodů [cm]	C	130		
Přesah poklopu po otevření [cm]	P	4,5		
Délka stupně [cm]	E	34		
Šířka stupně [cm]		8		
Vzdálenost mezi stupni [cm]		25		
Index		8665AE	8665AF	8665AH
Cena bez DPH		14 950	15 040	15 260
Cena vč. DPH		18 090	18 198	18 465
Termín realizace [pracovní dny]		15	15	15

LWF60

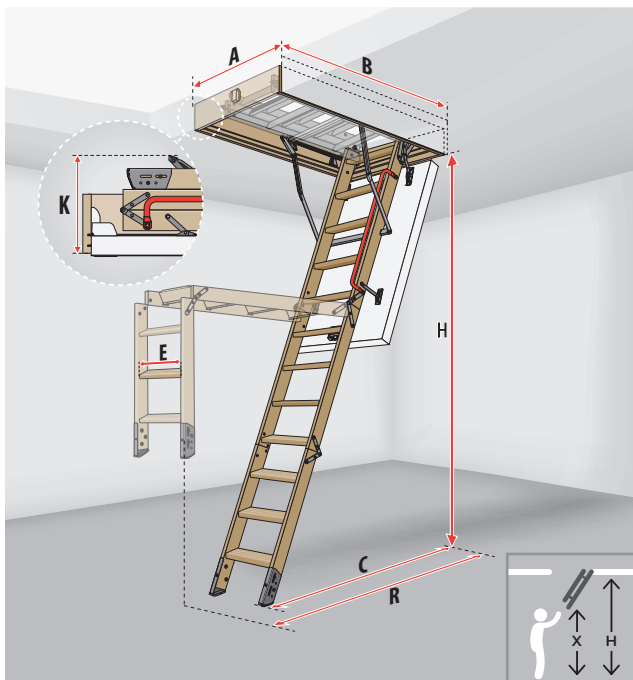
Počet dílů žebříku [ks]	3											4			
Rozměry půdního otvoru [cm]	AxB	60x120	70x120	70x130	70x140	86x130	70x130	70x140	86x130	55x100	60x100	70x100			
Vnější rozměry skříně [cm]		58x118	68x118	68x128	68x138	84x128	68x128	68x138	84x128	53x98	58x98	68x98	58x118	68x118	
Vnitřní rozměry skříně [cm]		54x114	64x114	64x124	64x134	80x124	64x124	64x134	80x124	49x94	54x94	64x94	54x114	64x114	
Výška místnosti $H_{min}-H_{max}^*$ [cm]	H	234–280					242–305			256–280			234–280		
Výška, na kterou je nutno dosáhnout při rozkládání žebříku [cm]	X	210					230						210		
Výška složených schodů [cm]	K	38								42			38		
Max. vzdálenost při rozkládání [cm]	R	164					178			139			164		
Vzdálenost po rozložení schodů [cm]	C	129					139			126			129		
Přesah poklopu po otevření [cm]	P	5											5		
Délka stupně [cm]	E	34								30	34		34		
Šířka stupně [cm]		8											8		
Vzdálenost mezi stupni [cm]		25											25		
Index		869G01	869G11	869G12	869G13	869G96	869G53	869G54	869G97	869G20	869G06	869G16	869H01	869H11	
Cena bez DPH		12 420	12 840	13 270	13 660	13 770	14 500	14 890	15 310	13 330	13 460	13 600	17 270	17 460	
Cena vč. DPH		15 028	15 536	16 057	16 529	16 662	17 545	18 017	18 525	16 129	16 287	16 456	20 897	21 127	
Termín realizace [pracovní dny]		10	10	20	20	20	20	20	20	20	15	15	20	20	

LWF60 SL

Počet dílů žebříku [ks]	3		
Rozměry půdního otvoru [cm]	AxB	60x120	70x120
Vnější rozměry skříně [cm]		58x118	68x118
Vnitřní rozměry skříně [cm]		54x114	64x114
Výška místnosti $H_{min}-H_{max}^*$ [cm]	H	234–280	
Výška, na kterou je nutno dosáhnout při rozkládání žebříku [cm]	X	210	
Výška složených schodů [cm]	K	38	
Max. vzdálenost při rozkládání [cm]	R	164	
Vzdálenost po rozložení schodů [cm]	C	129	
Přesah poklopu po otevření [cm]	P	5	
Délka stupně [cm]	E	34	
Šířka stupně [cm]		8	
Vzdálenost mezi stupni [cm]		25	
Index		869H01	869H11
Cena bez DPH		17 270	17 460
Cena vč. DPH		20 897	21 127
Termín realizace [pracovní dny]		20	20

* H_{min} dosažitelná po zkrácení délky žebříku.

Schéma LWE Energy Efficient / LWT Super Thermo



GREENSTEP

H Výška **H** měřená od úrovně dokončené podlahy. Pro místnosti s výškou menší než maximální standardní výška **H** je nutno upravit délku žebříku v souladu s montážním návodem.

i Schody je možné vybavit odlehčovací mechanizm LXM, díky čemuž je lze ovládat pomocí ovládací tyče.

LWE Energy Efficient

Počet dílů žebříku [ks]		3										4		
Rozměry půdního otvoru [cm]	AxB	60x120	70x120	70x130	70x140	80x120	80x140	60x130	70x130	70x140	80x140	55x100	60x100	70x100
Vnější rozměry skříně [cm]		58x118	68x118	68x128	68x138	78x118	78x138	58x128	68x128	68x138	78x138	53x98	58x98	68x98
Vnitřní rozměry skříně [cm]		54x114	64x114	64x124	64x134	74x114	74x134	54x124	64x124	64x134	74x134	49x94	54x94	64x94
Výška místnosti H _{min} –H _{max} * [cm]	H	237–280					238–305					260–280		
Výška, na kterou je nutno dosáhnout při rozkládání žebříku [cm]	X	207					232					231		
Výška složených schodů [cm]	K	43					44							
Max. vzdálenost při rozkládání [cm]	R	162					170					137		
Vzdálenost po rozložení schodů [cm]	C	118					127					118		
Délka stupně [cm]	E	34					30					34		
Šířka stupně [cm]		8												
Vzdálenost mezi stupni [cm]		25												
Index		869Z01	869Z11	869Z12	869Z13	869Z93	869Z95	869Z51	869Z53	869Z54	869Z57	869Z20	869Z06	869Z16
Cena bez DPH		9 900	9 970	10 030	10 100	10 630	10 760	10 230	10 300	10 360	11 020	10 230	10 300	10 360
Cena vč. DPH		11 979	12 064	12 136	12 221	12 862	13 020	12 378	12 463	12 536	13 334	12 378	12 463	12 536
Termín realizace [pracovní dny]		15	15	15	15	15	15	15	15	15	15	15	15	15

LWT Super Thermo

Počet dílů žebříku [ks]		3										4		
Rozměry půdního otvoru [cm]	AxB	60x120	70x120	70x130	70x140	80x120	80x140	60x130	70x130	70x140	80x140	55x100	60x100	70x100
Vnější rozměry skříně [cm]		58x118	68x118	68x128	68x138	78x118	78x138	58x128	68x128	68x138	78x138	53x98	58x98	68x98
Vnitřní rozměry skříně [cm]		54x114	64x114	64x124	64x134	74x114	74x134	54x124	64x124	64x134	74x134	49x94	54x94	64x94
Výška místnosti H _{min} –H _{max} * [cm]	H	235–280					236–305					258–280		
Výška, na kterou je nutno dosáhnout při rozkládání žebříku [cm]	X	209					234					233		
Výška složených schodů [cm]	K	45					47							
Max. vzdálenost při rozkládání [cm]	R	162					170					137		
Vzdálenost po rozložení schodů [cm]	C	118					127					118		
Délka stupně [cm]	E	34					30					34		
Šířka stupně [cm]		8												
Vzdálenost mezi stupni [cm]		25												
Index		869V01	869V11	869V12	869V13	869V93	869V95	869V51	869V53	869V54	869V57	869V20	869V06	869V16
Cena bez DPH		11 220	11 290	11 350	11 420	12 540	12 670	11 550	11 620	11 680	12 940	11 550	11 620	11 680
Cena vč. DPH		13 576	13 661	13 734	13 818	15 173	15 331	13 976	14 060	14 133	15 657	13 976	14 060	14 133
Termín realizace [pracovní dny]		15	10	15	15	15	15	15	15	15	15	15	15	15

* H_{min} dosažitelná po zkrácení délky žebříku.

VLASTNOSTI SCHODŮ S KOVOVÝM ŽEBŘÍKEM

Robustní konstrukce a snadná údržba v čistotě zajišťují, že půdní schody s kovovým žebříkem se skvěle uplatní v garážích, dílnách i na často využívaných půdách. Jsou praktickou volbou všude tam, kde je kladen důraz na odolnost, spolehlivost a rychlý přístup do půdního prostoru.

ŽEBŘÍK

Segmentová konstrukce z lakované oceli je odolná proti deformacím a mimořádně spolehlivá. Použité panty umožňují plynulé skládání žebříku a jednoduchou obsluhu.

STUPNĚ

Protiskluzové stupně s perforovaným povrchem, integrované do bočnic žebříku, zajišťují stabilitu a bezpečí při výstupu a sestupu.

PATKY

Patky stabilizují žebřík a chrání podlahu před poškrábáním. Modely z klasické nabídky jsou vybaveny plastovými patkami, zatímco schody GREENSTEP mají regulovatelné patky, které navíc umožňují snadné přizpůsobení délky žebříku výšce místnosti.



SKŘÍŇ

Skříň schodů je vyrobena z borovicového dřeva. V závislosti na modelu je vybavena jedním, dvěma nebo třemi těsněními, která zajišťují vysokou těsnost celé konstrukce. Jejím hlavním úkolem je stabilní a bezpečné uchycení schodů ve stropním otvoru, které tvoří základ trvalé a spolehlivé montáže.

POKLOP

Oboustranně bílý poklop, vyrobený sendvičovou technologií, zajišťuje vysoké tepelněizolační vlastnosti a estetický vzhled po zavření.

NOSNOST

Schody jsou kompletní a připravené k montáži. Maximální možné zatížení schodů je 200 kg.

PŮDNÍ SCHODY S KOVOVÝM ŽEBŘÍKEM



MODEL*	LMP	LML Lux	LMF60
Součinitel U [W/m²K]	1,1 ⁽¹⁾	1,1 ⁽¹⁾	0,64 ⁽²⁾
Tloušťka poklopu [cm]	3,6	3,6	8,5
Výška skříně [cm]	18	31,5	22,5
Snadná demontáž poklopu			
Přesah poklopu po otevření [cm]			5
Počet těsnění ve skříně [ks]	1	1	3
System rychlé montáže ve stropě		✓	
Patky	plastové	výsuvné	plastové
Madlo [ks]	madlo s odlehčovacím mechanismem	madlo s odlehčovacím mechanismem	madlo s odlehčovacím mechanismem ve verzi 360 cm
Maximální výška [cm]	366	280/305	280/305/360
4. třída těsnosti dle EN 12207			
Požární odolnost ⁽³⁾			E ₁ / E ₂ 60
Specifické vlastnosti	pro vysoké stropy	integrovane krycí lišty	požární odolnost, pro vysoké stropy



* Všechny uvedené modely jsou v souladu s normou EN 14975 a mají maximální zatížení do 200 kg. Jsou vybaveny protiskluzovými stupni a umožňují montáž dodatečného příslušenství. Záruční doba je 3 roky.

(1) Součinitel prostupu tepla pro poklop.

(2) Součinitel prostupu tepla pro schody.

(3) Testováno ze strany místnosti, ve které je výrobek namontován.

GREENSTEP**GREENSTEP****GREENSTEP****GREENSTEP**

LMK Greenstep	LME Energy Efficient	LMT Super Thermo	Schody na míru
1,0 ⁽²⁾	0,65 ⁽²⁾	0,48 ⁽²⁾	
3,6	5,6	8	
14	14	22	
✓	✓	✓	
2	2	3	
regulovatelné	regulovatelné	regulovatelné	
1	1	1	
280/305	280/305	280/305	
✓	✓	✓	
pohodlné otevírání, FSC®	pohodlné otevírání, FSC®	pohodlné otevírání, FSC®, TÜV NORD	

Více informací
na str. 26

Schéma LMP / LMF60 / LML Lux



H Výška **H** měřená od úrovně dokončené podlahy. Pro místnosti s výškou menší než maximální standardní výška **H** je nutno upravit délku žebříku v souladu s montážním návodem.

i Schody je možné vybavit odlehčovacím mechanismem LXM, díky čemuž je lze ovládat pomocí ovládací tyče. Schody LML Lux, LMP a LMF60 pro max. výšku 360 cm jsou standardně vybaveny tímto mechanismem.

LMP

Počet dílů žebříku [ks]	3			
Rozměry půdního otvoru [cm]	AxB	60x144	70x144	86x144
Vnější rozměry skříně [cm]		58x142,2	68x142,2	84x142,2
Vnitřní rozměry skříně [cm]		54x138,2	64x138,2	80x138,2
Výška místnosti H _{min} –H _{max} * [cm]	H	300–366		
Výška, na kterou je nutno dosáhnout při rozkládání žebříku [cm]	X	270		
Výška složených schodů [cm]	K	32		
Max. vzdálenost při rozkládání [cm]	R	196		
Vzdálenost po rozložení schodů [cm]	C	145		
Přesah poklopu po otevření [cm]	P	-		
Délka stupně [cm]	E	34		
Šířka stupně [cm]		8		
Vzdálenost mezi stupni [cm]		24		
Index		869334	869335	869336
Cena bez DPH		18 900	19 430	19 960
Cena vč. DPH		22 869	23 510	24 152
Termín realizace [pracovní dny]		20	20	20

LMF60

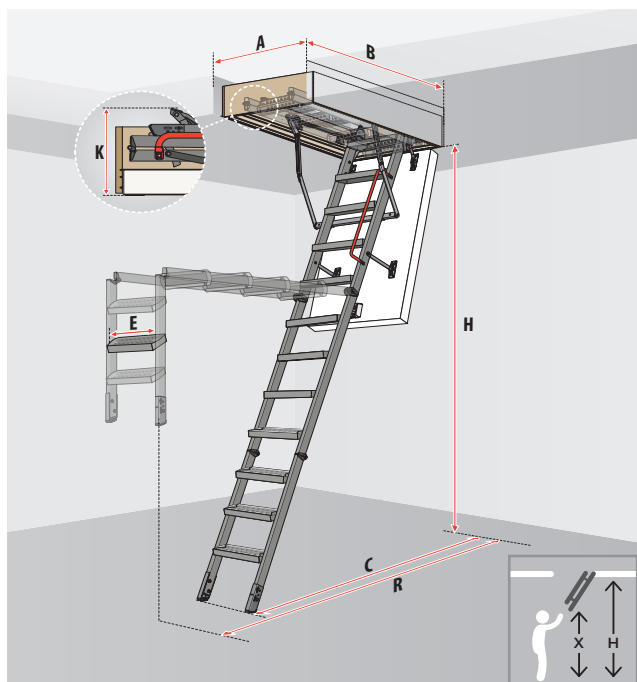
Počet dílů žebříku [ks]	3												
Rozměry půdního otvoru [cm]	AxB	60x120	70x120	70x130	70x140	86x130	70x130	70x140	86x130	60x144	70x144	86x144	
Vnější rozměry skříně [cm]		58x118	68x118	68x128	68x138	84x128	68x128	68x138	84x128	58x142,2	68x142,2	84x142,2	
Vnitřní rozměry skříně [cm]		54x114	64x114	64x124	64x134	80x124	64x124	64x134	80x124	54x138,2	64x138,2	80x138,2	
Výška místnosti H _{min} –H _{max} * [cm]	H	233–280						234–305			295–360		
Výška, na kterou je nutno dosáhnout při rozkládání žebříku [cm]	X	200						210			265		
Výška složených schodů [cm]	K							39					
Max. vzdálenost při rozkládání [cm]	R	159						168			194		
Vzdálenost po rozložení schodů [cm]	C	118						126			156		
Přesah poklopu po otevření [cm]	P							5					
Délka stupně [cm]	E							34					
Šířka stupně [cm]								8					
Vzdálenost mezi stupni [cm]		24,7									24		
Index		869J01	869J11	869J12	869J13	869J96	869J53	869J54	869J97	869JAD	869JAE	869JAF	
Cena bez DPH		17 990	18 230	18 480	18 710	19 060	19 550	19 780	20 160	22 660	22 880	24 600	
Cena vč. DPH		21 768	22 058	22 361	22 639	23 063	23 656	23 934	24 394	27 419	27 685	29 766	
Termín realizace [pracovní dny]		20	20	20	20	20	20	20	20	20	20	20	

LML Lux

Počet dílů žebříku [ks]	3											
Rozměry půdního otvoru [cm]	AxB	60x120	70x120	70x130	70x140	86x130	92x130	60x130	70x130	70x140	86x130	92x130
Vnější rozměry skříně [cm]		59,6x118,6	68,6x118,6	68,6x128,6	68,6x138,6	84,6x128,6	90,6x128,6	59,6x128,6	68,6x128,6	68,6x138,6	84,6x128,6	90,6x128,6
Vnější rozměry skříně vč. listů [cm]		63,6x122,6	72,6x122,6	72,6x132,6	72,6x142,6	88,6x132,6	94,6x132,6	63,6x132,6	72,6x132,6	72,6x142,6	88,6x132,6	94,6x132,6
Vnitřní rozměry skříně [cm]		54,7x113,7	63,7x113,7	63,7x123,7	63,7x133,7	79,7x123,7	85,7x123,7	54,7x123,7	63,7x123,7	63,7x133,7	79,7x123,7	85,7x123,7
Výška místnosti H _{min} –H _{max} * [cm]	H	233–280						256–305				
Výška, na kterou je nutno dosáhnout při rozkládání žebříku [cm]	X	205						230				
Výška složených schodů [cm]	K							31,5				
Max. vzdálenost při rozkládání [cm]	R	167						183				
Vzdálenost po rozložení schodů [cm]	C	123						132				
Délka stupně [cm]	E							35				
Šířka stupně [cm]								13				
Vzdálenost mezi stupni [cm]								25				
Index		862401	862411	862412	862413	862496	862498	862451	862453	862454	862497	862499
Cena bez DPH		17 030	17 830	18 690	19 590	26 190	28 230	19 310	19 750	20 180	26 850	28 850
Cena vč. DPH		20 606	21 574	22 615	23 704	31 690	34 158	23 365	23 898	24 418	32 489	34 909
Termín realizace [pracovní dny]		15	15	20	20	20	20	20	20	20	20	20

* H_{min} dosažitelná po zkrácení délky žebříku.

Schéma LMK Greenstep / LME Energy Efficient / LMT Super Thermo



GREENSTEP

H Výška **H** měřená od úrovně dokončené podlahy. Pro místnosti s výškou menší než maximální standardní výška **H** je nutno upravit délku žebříku v souladu s montážním návodem.

i Schody je možné vybavit odlehčovacím mechanismem LXM, díky čemuž je lze ovládat pomocí ovládací tyče.

LMK Greenstep

Počet dílů žebříku [ks]		3											
Rozměry půdního otvoru [cm]	AxB	60x120	60x130	60x140	70x120	70x130	70x140	80x120	60x130	60x140	70x130	70x140	
Vnější rozměry skříně [cm]		58x118	58x128	58x138	68x118	68x128	68x138	78x118	58x128	58x138	68x128	68x138	
Vnitřní rozměry skříně [cm]		54x114	54x124	54x134	64x114	64x124	64x134	74x114	54x124	54x134	64x124	64x134	
Výška místnosti H _{min} –H _{max} * [cm]	H	235–280						236–305					
Výška, na kterou je nutno dosáhnout při rozkládání žebříku [cm]	X	205						224					
Výška složených schodů [cm]	K	42											
Max. vzdálenost při rozkládání [cm]	R	160						168					
Vzdálenost po rozložení schodů [cm]	C	116						124					
Délka stupně [cm]	E	34											
Šířka stupně [cm]	S	8											
Vzdálenost mezi stupni [cm]	G	24,7											
Index		L2A8E7A5	L2A8E8A5	L2A8E9A5	L2A8H7A5	L2A8H8A5	L2A8H9A5	L2A8L4A5	L2A8E8A8	L2A8E9A8	L2A8H8A8	L2A8H9A8	
Cena bez DPH		9 540	9 520	9 790	9 590	9 790	9 870	9 770	9 900	9 930	9 970	10 010	
Cena vč. DPH		11 543	11 519	11 846	11 604	11 846	11 943	11 822	11 979	12 015	12 064	12 112	
Termín realizace [pracovní dny]		20	20	20	10	20	15	20	20	20	15	15	

LME Energy Efficient

Počet dílů žebříku [ks]		3							
Rozměry půdního otvoru [cm]	AxB	60x120	70x120	70x130	70x140	80x120	60x130	70x130	70x140
Vnější rozměry skříně [cm]		58x118	68x118	68x128	68x138	78x118	58x128	68x128	68x138
Vnitřní rozměry skříně [cm]		54x114	64x114	64x124	64x134	74x114	54x124	64x124	64x134
Výška místnosti H _{min} –H _{max} * [cm]	H	233–280				234–305			
Výška, na kterou je nutno dosáhnout při rozkládání žebříku [cm]	X	207				226			
Výška složených schodů [cm]	K	43							
Max. vzdálenost při rozkládání [cm]	R	160				168			
Vzdálenost po rozložení schodů [cm]	C	117				125			
Délka stupně [cm]	E	34							
Šířka stupně [cm]	S	8							
Vzdálenost mezi stupni [cm]	G	24,7							
Index		869U01	869U11	869U12	869U13	869U93	869U51	869U53	869U54
Cena bez DPH		12 490	12 560	12 630	12 710	13 210	12 710	12 780	13 000
Cena vč. DPH		15 113	15 198	15 282	15 379	15 984	15 379	15 464	15 730
Termín realizace [pracovní dny]		15	10	15	15	15	15	15	15

LMT Super Thermo

Počet dílů žebříku [ks]		3							
Rozměry půdního otvoru [cm]	AxB	60x120	70x120	70x130	70x140	80x120	60x130	70x130	70x140
Vnější rozměry skříně [cm]		58x118	68x118	68x128	68x138	78x118	58x128	68x128	68x138
Vnitřní rozměry skříně [cm]		54x114	64x114	64x124	64x134	74x114	54x124	64x124	64x134
Výška místnosti H _{min} –H _{max} * [cm]	H	231–280				232–305			
Výška, na kterou je nutno dosáhnout při rozkládání žebříku [cm]	X	209				228			
Výška složených schodů [cm]	K	45							
Max. vzdálenost při rozkládání [cm]	R	160				168			
Vzdálenost po rozložení schodů [cm]	C	117				125			
Délka stupně [cm]	E	34							
Šířka stupně [cm]	S	8							
Vzdálenost mezi stupni [cm]	G	24,7							
Index		869W01	869W11	869W12	869W13	869W93	869W51	869W53	869W54
Cena bez DPH		14 670	14 740	14 810	14 880	15 390	15 030	15 100	15 170
Cena vč. DPH		17 751	17 835	17 920	18 005	18 622	18 186	18 271	18 356
Termín realizace [pracovní dny]		10	10	10	10	10	15	15	15

* H_{min} dosažitelná po zkrácení délky žebříku.



VLASTNOSTI SCHODŮ SE STAHOVACÍM ŽEBŘÍKEM

Stahovací půdní schody jsou navrženy s ohledem na omezený prostor, vejdou se i do malých stropních otvorů. Kovový žebřík s bočnicemi ve tvaru písmene „S“ slouží zároveň jako madlo a umožňuje pohodlné a bezpečné používání. Toto kompaktní řešení je vhodné pro často využívané půdy.



ŽEBŘÍK

Kovový nůžkový žebřík z lakované oceli se vyznačuje vysokou odolností a snadným, plynulým rozkládáním pomocí ovládací tyče. Regulace délky žebříku se provádí odebráním nebo přidáním stupně.

STUPNĚ

Protiskluzové stupně integrované do bočnic žebříku zajišťují jistotu pohybu a bezpečí při výstupu i sestupu.

PATKY

Protiskluzové, plastové patky poskytují žebříku stabilní oporu a zároveň chrání podlahu před poškrábáním.

SKŘÍŇ

Skříň schodů je vyrobená z borovicového dřeva nebo kovu, vyznačuje se stabilní a odolnou konstrukcí. V závislosti na modelu je vybavena jedním, dvěma nebo třemi obvodovými těsněními, která zajišťují vysokou těsnost. Montážní úhelníky umožňují rychlou a bezpečnou montáž.

POKLOP

Oboustranně bílý poklop, vyrobený sendvičovou technologií, zajišťuje vysoké tepelněizolační vlastnosti a estetický vzhled po zavření.

NOSNOST

Schody jsou kompletní a připravené k montáži. Maximální možné zatížení schodů je 200 kg.

STAHOVACÍ PŮDNÍ SCHODY



MODEL*	LST	LSF
Součinitel U [W/m ² K]	1,1 ⁽¹⁾	1,8 ⁽¹⁾
Tloušťka poklopu [cm]	3,6	5,6
Výška skříně [cm]	18	14
Snadná demontáž poklopu		
Přesah poklopu po otevření [cm]		
Počet těsnění ve skříně [ks]	1	
Systém rychlé montáže ve stropě	✓	✓
Systém přizpůsobení délky žebříku výšce místnosti	✓	✓
Maximální výška [cm]	280 (300/330)**	300 (320)**
4. třída těsnosti dle EN 12207		
Požární odolnost ⁽³⁾		E ₁ /E ₂ 60
Specifické vlastnosti	krycí lišty	požární odolnost, integrované krycí lišty



* Všechny uvedené modely jsou v souladu s normou EN 14975 a mají maximální zatížení do 200 kg. Jsou vybaveny protiskluzovými stupni a umožňují montáž dodatečného příslušenství. Záruční doba je 3 roky.

** Po přidání stupně LSS v souladu s tabulkou kompatibility pro příslušné rozměry schodů.

(1) Součinitel prostupu tepla pro poklop.

(2) Součinitel prostupu tepla pro schody.

(3) Testováno ze strany místnosti, ve které je výrobek namontován.

GREENSTEP



GREENSTEP



GREENSTEP



GREENSTEP



LET Electric	LSE Energy Efficient	LST Super Thermo	Schody na míru
0,51 ⁽²⁾	0,65 ⁽²⁾	0,48 ⁽²⁾	
8	5,6	8	
28,5	20	22	
	✓	✓	
	3,5	6	
3	2	3	
✓	✓	✓	Více informací na str. 26
✓	✓	✓	
290 (315/340)**	293 (316/338)**	291 (314/336)**	
✓	✓	✓	
elektrické ovládání, integrované krycí lišty	pohodlné otevírání, FSC®	pohodlné otevírání, FSC®, TÜV NORD	



ELEKTRICKÉ PŮDNÍ SCHODY

Půdní schody LET Electric představují moderní řešení, které nabízí maximální pohodlí při používání, úsporu energie a špičkovou kvalitu provedení. Tyto inovativní schody lze ovládat pomocí dálkového ovladače, nástěnného vypínače nebo prostřednictvím mobilní aplikace – vše probíhá automaticky, bez nutnosti ruční manipulace. Zvukový signál upozorňuje na jejich pohyb a zvyšuje bezpečnost. Jsou připraveny pro integraci do systémů Smart Home a dokonale zapadají do konceptu inteligentní domácnosti.

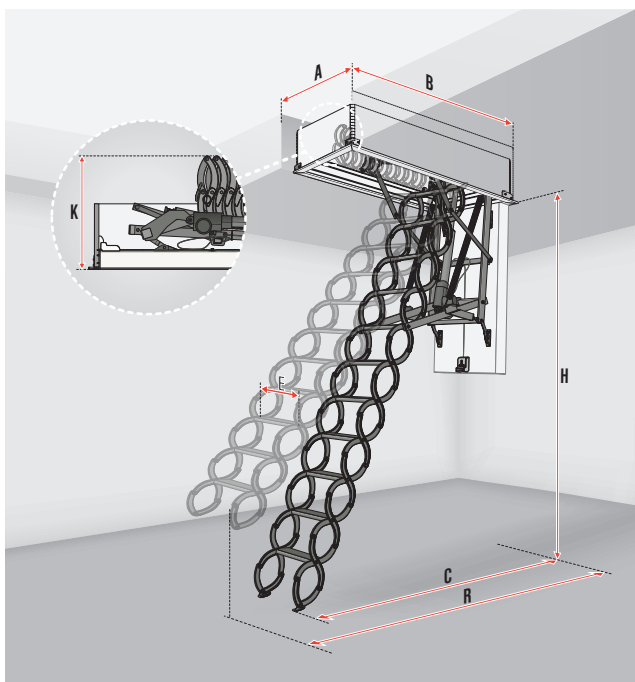
OVLÁDACÍ SADA ZWMS Z-WAVE

Sada ZWMS Z-Wave umožňuje komfortně ovládat schody pomocí dálkového ovladače ZRHS nebo nástěnného vypínače, které jsou součástí sady. Je vybavena rádiovým rozhraním Z-Wave. Schody lze integrovat do systémů domácí automatizace kompatibilních s komunikačním protokolem Z-Wave.

OVLÁDACÍ SADA ZTMS TUYA WIFI

Sada ZTMS Tuya, díky vestavěnému rozhraní WiFi Tuya, umožňuje pohodlně ovládat schody prostřednictvím chytrého telefonu s využitím mobilní aplikace FAKRO Smart nebo Tuya v rámci domácí WiFi sítě. K ovládní je možné využít také ovladač ZTP3, který je nutno zakoupit společně s bránou ZTG. Zároveň lze schody ovládat pomocí nástěnného vypínače, který je součástí sady.

Schéma LET Electric



GREENSTEP

LET Electric

Standardní délka žebříku [počet stupňů]	12						
Rozměry půdního otvoru [cm]	AxB	60x120	60x130	60x140	70x120	70x130	70x140
Vnější rozměry skříňe [cm]		59,2x119,2	59,2x129,2	59,2x139,2	69,2x119,2	69,2x129,2	69,2x139,2
Vnější rozměry skříňe vč. lišt [cm]		63,2x123,2	63,2x133,2	63,2x143,2	73,2x123,2	73,2x133,2	73,2x143,2
Vnitřní rozměry skříňe [cm]		54x114	54x124	54x134	64x114	64x124	64x134
Výška místnosti H _{min} –H _{max} [cm]	H	270–290					
Výška složených schodů [cm]	K	60					
Max. vzdálenost při rozkládání [cm]	R	171					
Vzdálenost po rozložení schodů [cm]	C	159–149					
Délka stupně [cm]	E	30			38		
Šířka stupně [cm]		8					
Vzdálenost mezi stupni [cm]		24–26					
Kompatibilní stupeň LSS		LSS-L60			LSS-L70		
Index		869P52	869P53	869P59	869P60	869P62	869P63
Cena bez DPH		63 380	64 090	64 790	64 090	64 790	65 490
Cena vč. DPH		76 690	77 549	78 396	77 549	78 396	79 243
Termín realizace [pracovní dny]		30	30	30	30	30	30

	Žebřík kratší o 2 stupeň (10 stupňů)	Žebřík kratší o 1 stupeň (11 stupňů)	Žebřík delší o 1 stupeň (13 stupňů)	Žebřík delší o 2 stupně (14 stupňů)
H	225–245	245–270	290–315	315–340
R	151	161	181	191
C	137–127	150–138	169–158	178–165
			Pro rozměry ...x130 cm ...x140 cm	Pro rozměry ...x140 cm

Poznámka: Ke schodům je nutno objednat jednu z ovládacích sad – ZWMS Z-Wave nebo ZTMS Tuya.

Ovládací sady

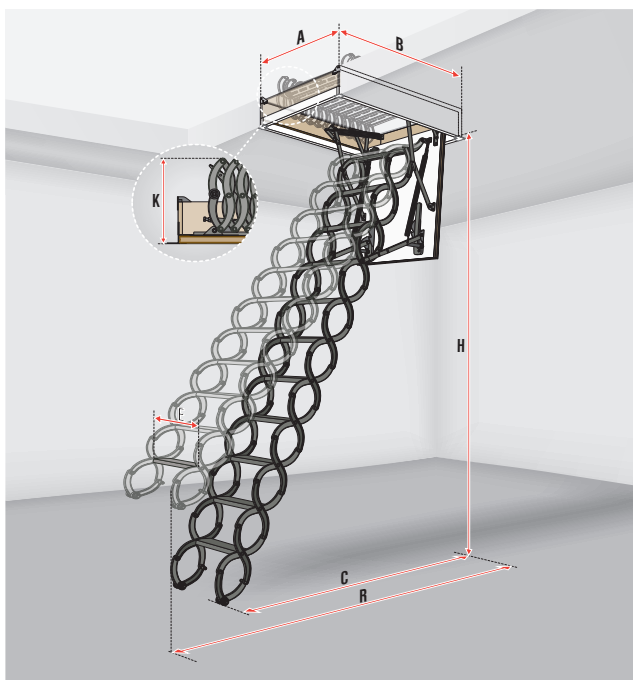
Sada	ZWMS Z-Wave	ZTMS Tuya
Napájení	110–230 V AC	
Výkon napájecího zdroje	120 W	
Rádiový protokol		
Ovládání dálkovým ovladačem	ZRHS (v sadě)	ZTP3 (varianta)*
Ovládání pomocí aplikace	v rámci systému Z-Wave	FAKRO Smart (Tuya Smart / Smart Life)
Nástěnný přepínač	Ano	
Index	850197	850198
Cena bez DPH	11 280	9 490
Cena vč. DPH	13 649	11 483
Termín realizace [pracovní dny]	30	30

* Ovladač je možné dodatečně zakoupit, zároveň je nutno pořídit bránu ZTG.
Záruční doba na prvky elektrického ovládání činí 2 roky.

Stupeň	LSS-L60*	LSS-L70*
Šířka schodů LET [cm]	60	70
Index	860209	860208
Cena bez DPH	1 190	1 190
Cena vč. DPH	1 440	1 440
Termín realizace [pracovní dny]	20	20

* Dodatečný stupeň lze použít pouze pro rozměry ...x130 cm a ...x140 cm.

Schéma LST / LSF



LST

Standardní délka žebříku [počet stupňů]	11					
Rozměry půdního otvoru [cm]	AxB	50x80	60x90	60x120	70x80	70x120
Vnější rozměry skříně [cm]		49x79,4	59x89,4	59x119,4	69x79,4	69x119,4
Vnější rozměry skříně vč. lišt [cm]		54x84,4	64x94,4	64x124,4	74x84,4	74x124,4
Vnitřní rozměry skříně [cm]		44x74	54x84	54x114	64x74	64x114
Výška místnosti H _{min} –H _{max} [cm]	H	250–280				
Výška složených schodů [cm]	K	38,2				
Max. vzdálenost při rozkládání [cm]	R	150				
Vzdálenost po rozložení schodů [cm]	C	146–134				
Délka stupně [cm]	E	24				30
Šířka stupně [cm]		8				
Vzdálenost mezi stupni [cm]		24–26				
Kompatibilní stupeň LSS		LSS-24				LSS-31
Index		860402	860423	860426	860432	860436
Cena bez DPH		10 030	10 130	10 270	10 010	10 860
Cena vč. DPH		12 136	12 257	12 427	12 112	13 141
Termín realizace [pracovní dny]		10	10	10	10	10

	Žebřík kratší o 1 stupeň (10 stupňů)	Žebřík delší o 1 stupeň (12 stupňů)	Žebřík delší o 2 stupně (13 stupňů)
H	230–250	280–300	300–330
R	140	160	170
C	135–127	153–145	163–150

Stupeň	LSS-24	LSS-31
Šířka schodů LST [cm]	50	60–70
Index	860207	860205
Cena bez DPH	1 190	1 190
Cena vč. DPH	1 440	1 440
Termín realizace [pracovní dny]	10	10

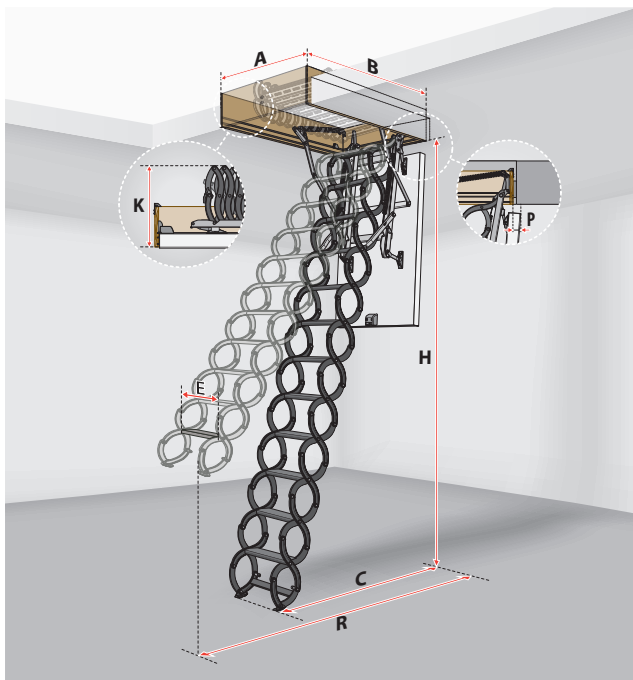
LSF

Standardní délka žebříku [počet stupňů]	10							
Rozměry půdního otvoru [cm]	AxB	50x70	60x90	60x120	70x80	70x90	70x110	70x120
Vnější rozměry skříně [cm]		48x68,5	58x88,5	58x118,5	68x78,5	68x88,5	68x108,5	68x118,5
Vnější rozměry skříně vč. lišt [cm]		54,8x75	64,8x95	64,8x125	74,8x85	74,8x95	74,8x115	74,8x125
Vnitřní rozměry skříně [cm]		44,8x64,8	54,8x84,8	54,8x114,8	64,8x74,8	64,8x84,8	64,8x104,8	64,8x114,8
Výška místnosti H _{min} –H _{max} [cm]	H	270–300						
Výška složených schodů [cm]	K	46						
Max. vzdálenost při rozkládání [cm]	R	170–180						
Vzdálenost po rozložení schodů [cm]	C	165–130						
Délka stupně [cm]	E	30	32				40	
Šířka stupně [cm]		8						
Vzdálenost mezi stupni [cm]		25–30						
Kompatibilní stupeň LSS		LSS-30	LSS-32			LSS-40		
Index		860101	860123	860126	860132	860133	860135	860136
Cena bez DPH		17 310	17 310	17 310	17 310	17 310	17 310	17 310
Cena vč. DPH		20 945	20 945	20 945	20 945	20 945	20 945	20 945
Termín realizace [pracovní dny]		10	10	10	10	10	15	10

	Žebřík kratší o 1 stupeň (9 stupňů)	Žebřík delší o 1 stupeň (11 stupňů)
H	240–270	300–320
R	165	185–210
C	100–140	120–140

Stupeň	LSS-30	LSS-32	LSS-40
Šířka schodů LSF [cm]	50	60	70
Index	860201	860202	860203
Cena bez DPH	1 190	1 190	1 190
Cena vč. DPH	1 440	1 440	1 440
Termín realizace [pracovní dny]	10	10	10

Schéma LSE Energy Efficient / LST Energy Efficient



GREENSTEP

LSE Energy Efficient

Standardní délka žebříku [počet stupňů]	12										
Rozměry půdního otvoru [cm]	AxB	50x80	60x90	70x80	80x80	90x90	60x120	70x120	80x120	70x140	
Vnější rozměry skříně [cm]		49x79	59x89	69x79	79x79	89x89	59x119	69x119	79x119	69x139	
Vnitřní rozměry skříně [cm]		44x74	54x84	64x74	74x74	84x84	54x114	64x114	74x114	64x134	
Výška místnosti H _{min} –H _{max} [cm]	H	270–293									
Výška složených schodů [cm]	K	44									
Max. vzdálenost při rozkládání [cm]	R	167					162			156	
Vzdálenost po rozložení schodů [cm]	C	147–124					143–121			139–118	
Délka stupně [cm]	E	24									30
Šířka stupně [cm]		8									
Vzdálenost mezi stupni [cm]		23–26									
Kompatibilní stupeň LSS		LSS-24	LSS-31								
Index		861500	861523	861532	8615AM	8615AN	861501	861511	861593	861513	
Cena bez DPH		14 880	14 960	14 960	15 030	15 190	15 030	15 190	15 670	15 670	
Cena vč. DPH		18 005	18 102	18 102	18 186	18 380	18 186	18 380	18 961	18 961	
Termín realizace [pracovní dny]		15	15	15	15	15	15	15	15	15	

Žebřík kratší o 1 stupeň (11 stupňů)	Žebřík delší o 1 stupeň (13 stupňů)	Žebřík delší o 2 stupně (14 stupňů)	
H	249–268	293–316	316–338
R	156	178	189
C	137–117	157–132	166–140

Stupeň	LSS-24	LSS-31
Šířka schodů LSE Energy Efficient [cm]	50	>50
Index	860207	860205
Cena bez DPH	1 190	1 190
Cena vč. DPH	1 440	1 440
Termín realizace [pracovní dny]	10	10

LST Super Thermo

Standardní délka žebříku [počet stupňů]	12										
Rozměry půdního otvoru [cm]	AxB	50x80	60x90	70x80	80x80	90x90	60x120	70x120	80x120	70x140	
Vnější rozměry skříně [cm]		49x79	59x89	69x79	79x79	89x89	59x119	69x119	79x119	69x139	
Vnitřní rozměry skříně [cm]		44x74	54x84	64x74	74x74	84x84	54x114	64x114	74x114	64x134	
Výška místnosti H _{min} –H _{max} [cm]	H	268–291									
Výška složených schodů [cm]	K	47									
Max. vzdálenost při rozkládání [cm]	R	167					162			156	
Vzdálenost po rozložení schodů [cm]	C	147–124					143–121			139–118	
Délka stupně [cm]	E	24									30
Šířka stupně [cm]		8									
Vzdálenost mezi stupni [cm]		23–26									
Kompatibilní stupeň LSS		LSS-24	LSS-31								
Index		865500	865523	865532	8655AM	8655AN	865501	865511	865593	865513	
Cena bez DPH		16 960	17 050	17 050	17 140	17 330	17 140	17 330	17 870	17 870	
Cena vč. DPH		20 522	20 631	20 631	20 739	20 969	20 739	20 969	21 623	21 623	
Termín realizace [pracovní dny]		20	20	20	20	20	20	20	20	20	

Žebřík kratší o 1 stupeň (11 stupňů)	Žebřík delší o 1 stupeň (13 stupňů)	Žebřík delší o 2 stupně (14 stupňů)	
H	246–268	291–314	314–336
R	156	178	189
C	137–117	157–132	166–140

Stupeň	LSS-24	LSS-31
Šířka schodů LST Super Thermo [cm]	50	>50
Index	860207	860205
Cena bez DPH	1 190	1 190
Cena vč. DPH	1 440	1 440
Termín realizace [pracovní dny]	10	10



PŮDNÍ SCHODY **GREENSTEP** NA MÍRU

ŘEŠENÍ PRO NESTANDARDNÍ OTVORY

Atypické provedení schodů GREENSTEP je ideálním řešením pro nestandardní stavební situace. Schody jsou vyráběny na míru, což umožňuje jejich přizpůsobení stávajícímu otvoru, bez nutnosti úprav stropní konstrukce či dodatečných stavebních prací. Díky tomu probíhá montáž plynule, bez chyb a zbytečných komplikací.

OVĚŘENÉ ŘEŠENÍ PŘI VÝMĚNĚ STARÝCH SCHODŮ

Schody GREENSTEP jsou vynikající volbou. Jejich konstrukce je navržena tak, aby seděly do stávajícího půdního otvoru a umožnily rychlou, bezpečnou a estetickou montáž – bez nutnosti přestavby stropu.

PROČ SE VYPLATÍ ZVOLIT SCHODY **GREENSTEP** NA MÍRU?

POHODLNÉ A BEZPEČNÉ POUŽÍVÁNÍ

V závislosti na verzi jsou schody vybaveny stabilním dřevěným nebo kovovým žebříkem s protiskluzovými stupni. Možnost montáže madla a odlehčovací mechanismus zajišťují snadnou a bezpečnou obsluhu.

MENŠÍ TEPELNÉ ZTRÁTY

Poklop s tloušťkou až 80 mm a až tři těsnění ve skříni schodů zajišťují vysokou tepelnou izolaci. Jde o ideální řešení v případech, kdy půda sousedí s vytápěným prostorem a chcete zajistit tepelný komfort.

JEDNODUCHÉ OBJEDNÁNÍ A REALIZACE

Při objednávání schodů v atypických rozměrech stačí uvést velikost půdního otvoru a příslušnou světlou výšku místnosti. Schody GREENSTEP jsou přizpůsobené vašim potřebám, bez zbytečné ztráty času.

ESTETICKÉ PROVEDENÍ

Bílý poklop vyrobený sendvičovou technologií a široká nabídka krycích lišt umožňují sladit schody s interiérem. Schody se harmonicky začleňují do stropu – bez nutnosti dodatečných dokončovacích prací.

ZMĚNA BEZ REKONSTRUKCE

Ideální řešení pro modernizace a nestandardní půdní otvory. Zvolte provedení na míru, přizpůsobte jej interiéru a vyhněte se stavebním úpravám.

NASKENUJTE QR KÓD A KONTAKTUJTE PRODEJCE



DOSTUPNÉ MODELY NA MÍRU:

Model	Šířka otvoru min–max [cm]	Délka otvoru min–max [cm]	Výška místnosti min–max [cm]	Max. vzdálenost při rozkládání* [cm]	Vzdálenost po rozložení schodů* [cm]	Počet dílů žebříku [ks]	Výška skříně [cm]	Přesah poklopu [cm]
	A	B	H	R	C		P	
SCHODY S DŘEVĚNÝM ŽEBŘÍKEM								
LWE Energy Efficient	54–92	100–119	200–280	127–142	90–127	4	14–22**	
		120–129	281–305	151	127	4		
		120–140	200–280	129–162	103–118	3		
		130–140	281–305	169	127	3		
		140	306–342	191	127	3		
LWT Super Thermo	54–92	100–119	200–280	127–142	90–127	4	22	–
		120–129	281–305	151	127	4		
		120–140	200–280	129–162	103–118	3		
		130–140	281–305	169	127	3		
		140	306–342	191	139	3		
SCHODY S KOVOVÝM ŽEBŘÍKEM								
LME Energy Efficient	58–92	120–140	233–280	161	117	3	14–22**	–
		130–140	281–305	169	126	3		
LMT Super Thermo	58–92	120–140	231–280	161	117	3	22	–
		130–140	281–305	169	126	3		
STAHOVACÍ SCHODY								
LSE Energy Efficient	50–90	80–140	228–338	145–189	128–166	–	20	3,5
LST Super Thermo	50–90	80–140	225–336	145–189	128–166	–	22	6

* Měřeno od zadní hrany skříně.

** U schodů L_E Energy Efficient je nutno zvolit výšku skříně v rozsahu 14 až 22 cm a přizpůsobit jí tloušťce stropu (T) uvedené zákazníkem.

Pro stropy silnější než 22 cm je možné objednat nástavný rám LXN pro estetické dokončení otvoru nad skříni schodů.

Termín realizace: 20 pracovních dnů (platí pro objednávky zadané u distributorů uvedených na www.fakro.cz)

MLYNÁŘSKÉ SCHODY



Nabídka mlynářských schodů zahrnuje širokou škálu modelů pro různé prostorové možnosti. MSP Pivot jsou přístavné schody vhodné do velmi malých prostor, dostupné i v bílé (MSP-WW) a černé (MSP-CC) variantě. MSA Altero díky střídaným stupňům šetří místo při zachování pohodlného užívání. Pro větší prostory jsou určeny MSU Universal a MSS Superior, zatímco pro složitější dispozice lze využít řešení se zatočením MSW Winder (levé MSW-L nebo pravé MSW-R) v kombinaci se schody MSS.



MODEL*	MSP Pivot	MSU Universal	MSA Altero	MSS Superior
Povrchová úprava	připraveno k lakování (dvě vrstvy laku ve verzi MSP-WW a MSP-CC)	připraveno k lakování	připraveno k lakování	připraveno k lakování
Protiskuzové stupně	✓			
Zábradlí	✓	MXH-U ⁽¹⁾	MXH-A ⁽¹⁾	MXH-S ⁽¹⁾
Přízpůsobení výšce místnosti	✓	✓	✓	✓
Montážní sada	✓	✓	✓	✓



* Všechny modely mlynářských schodů mají maximální zatížení do 160 kg. Jsou dodávány v nesmontovaném stavu, připraveny k vlastní montáži. Záruční doba je 3 roky.
⁽¹⁾ Zábradlí není součástí, nutno dokoupit.

VLASTNOSTI MLYNÁŘSKÝCH SCHODŮ

Mlynářské schody představují praktické dočasné i trvalé řešení pro místnosti s omezeným prostorem, kde není dostatek místa pro instalaci klasického schodiště.

SCHODY

Mlynářské schody mají lehkou, ale pevnou konstrukci a jsou vyrobeny z jehličnatého dřeva.

STUPNĚ

Stupně jsou pevně osazeny v bočnicích a zajišťují stabilitu a bezpečný pohyb po schodišti. U schodů MPS Pivot jsou navíc protiskluzové, s drážkovaným povrchem.

ZÁBRADLÍ

Pro zvýšení komfortu a bezpečnosti lze schody doplnit zábradlím, které je možné namontovat na pravou nebo levou stranu. Schody MSP Pivot jsou standardně vybaveny zábradlím, u ostatních modelů je k dispozici jako příslušenství.



VLASTNÍ MONTÁŽ

Mlynářské schody jsou dodávány v nesmontovaném stavu a jsou připraveny k vlastní montáži. Lze je snadno sestavit a přizpůsobit výšce místnosti bez použití speciálního nářadí.

POVRCHOVÁ ÚPRAVA

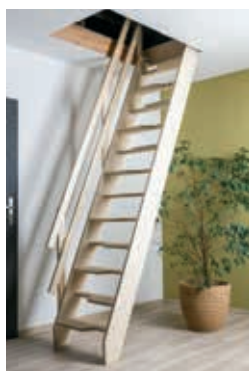
Mlynářské schody jsou dodávány bez povrchové úpravy. Model MSP Pivot je dostupný také v lakované variantě (bílá nebo černá), která nevyžaduje další finální úpravu.



MSP Pivot



MSU Universal



MSA Altero



MSS Superior



MSW Winder

Schéma MSP / MSU

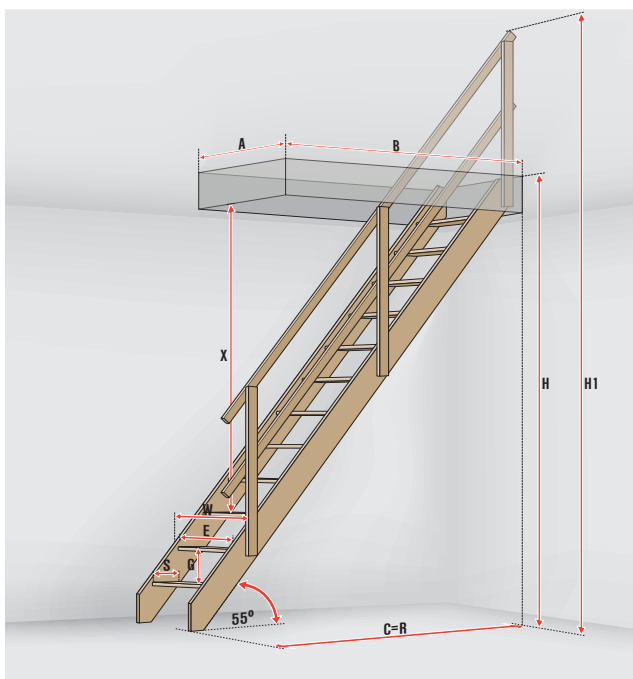
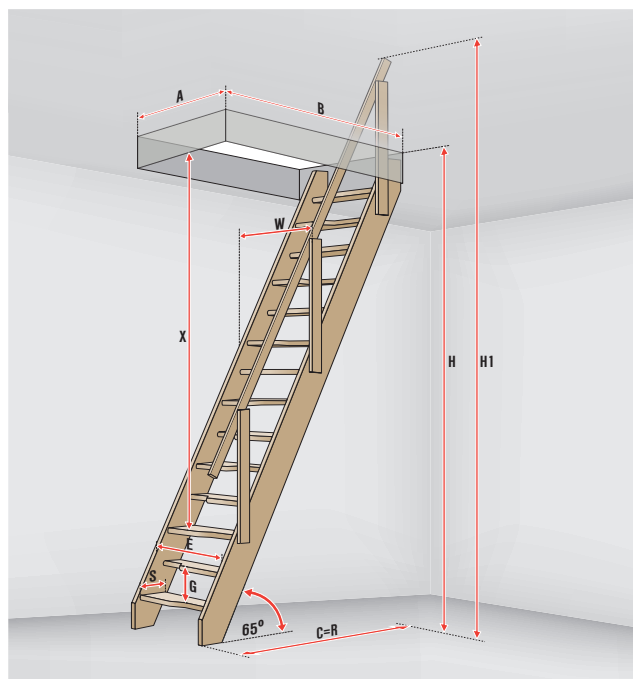


Schéma MSA



MSP Pivot

Obchodní rozměr [cm]		55/300	
Maximální výška podlaží [cm]	H	300	
Minimální výška podlaží [cm]		200	
Výška rozložených schodů vč. zábradlí [cm]	H1	364	
Výška složených schodů vč. zábradlí [cm]		378	
Minimální rozměry půdního otvoru [cm]	AxB	60x90	
Vzdálenost schodů na podlaže [cm]	C	118	
Vzdálenost schodů na podlaže vč. zábradlí [cm]	R	118	
Prostor, který schody zabírají po složení [cm]		35	
Šířka schodů [cm]	W	59	
Výška volného prostoru [cm]	X	205	
Počet stupňů [ks]		11	
Vzdálenost mezi stupni [cm]	G	25	
Tloušťka stupně [cm]	Z	2,7	
Délka stupně [cm]	E	50	
Šířka stupně [cm]	S	10	
Sklon schodiště [°]		70	
Zábradlí	v kompletu		
Model	MSP	MSP-WW	MSP-CC
Index	869742	869313	869314
Cena bez DPH	10 120	16 670	16 670
Cena vč. DPH	12 245	20 171	20 171
Termín realizace [pracovní dny]			20

MSU Universal

Obchodní rozměr [cm]		65/290
Maximální výška podlaží [cm]	H	290
Výška rozložených schodů vč. zábradlí [cm]	H1	364
Minimální rozměry půdního otvoru [cm]	AxB	70x140
Vzdálenost schodů na podlaže [cm]	C	192
Vzdálenost schodů na podlaže vč. zábradlí [cm]	R	207
Šířka schodů [cm]	W	65
Výška volného prostoru [cm]	X	183
Počet stupňů [ks]		13
Vzdálenost mezi stupni [cm]	G	21
Tloušťka stupně [cm]	Z	2,7
Délka stupně [cm]	E	60
Šířka stupně [cm]	S	14
Sklon schodiště [°]		55
Zábradlí		MXH-U
Index		66810
Cena bez DPH		12 560
Cena vč. DPH		15 198
Termín realizace [pracovní dny]		20

MSA Altero

Obchodní rozměr [cm]		60/300
Maximální výška podlaží [cm]	H	300
Výška rozložených schodů vč. zábradlí [cm]	H1	384
Minimální rozměry půdního otvoru [cm]	AxB	64x113
Vzdálenost schodů na podlaže [cm]	C	144
Vzdálenost schodů na podlaže vč. zábradlí [cm]	R	144
Šířka schodů [cm]	W	63
Výška volného prostoru [cm]	X	200
Počet stupňů [ks]		14
Vzdálenost mezi stupni [cm]	G	20
Tloušťka stupně [cm]	Z	2,7
Délka stupně [cm]	E	55
Šířka stupně [cm]	S	18/11
Sklon schodiště [°]		65
Zábradlí		MXH-A
Index		869743
Cena bez DPH		14 910
Cena vč. DPH		18 041
Termín realizace [pracovní dny]		20

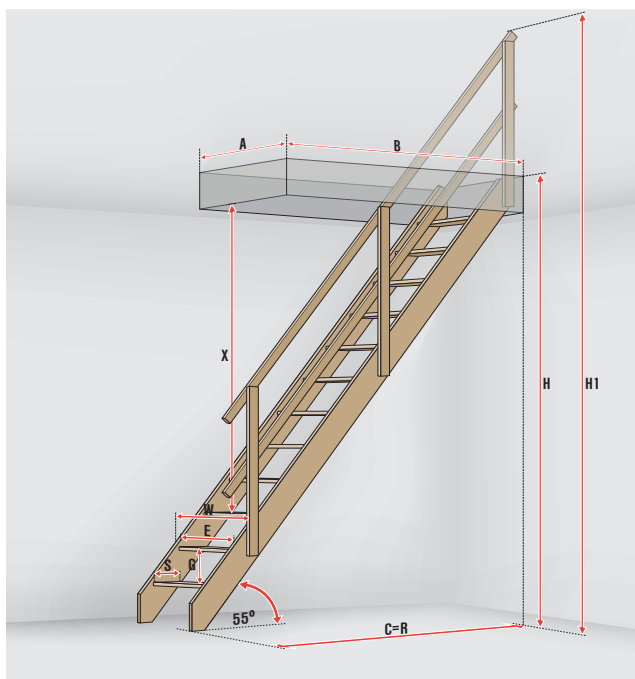
Zábradlí MXH-U

Index		62028
Cena bez DPH		2 000
Cena vč. DPH		2 420
Termín realizace [pracovní dny]		20

Zábradlí MXH-A

Index		869747
Cena bez DPH		1 860
Cena vč. DPH		2 251
Termín realizace [pracovní dny]		20

Schéma MSS



MSS-L



MSS-R

MSS Superior

Obchodní rozměr [cm]		70/315
Maximální výška podlaží [cm]	H	315
Výška namontovaných schodů vč. zábradlí [cm]	H1	412
Minimální rozměry půdního otvoru [cm]	AxB	75x163
Vzdálenost schodů na podlaze [cm]	C	231
Vzdálenost schodů na podlaze vč. zábradlí [cm]	R	234
Šířka schodů [cm]	W	73
Výška volného prostoru [cm]	X	190
Počet stupňů [ks]		14
Vzdálenost mezi stupni [cm]	G	21
Tloušťka stupně [cm]	Z	2,7
Délka stupně [cm]	E	65
Šířka stupně [cm]	S	19
Sklon schodiště [°]		53
Zábradlí		MXH-S
Index		869744
Cena bez DPH		14 120
Cena vč. DPH		17 085
Termín realizace [pracovní dny]		20

MSS Superior + MSW Winder

Obchodní rozměry [cm]		70/315	70	70
Maximální výška podlaží [cm]	H		357	
Výška namontovaných schodů vč. zábradlí [cm]	H1		454	
Minimální rozměry půdního otvoru [cm]	AxB		75x163	
Vzdálenost schodů na podlaze [cm]	C		279	
Vzdálenost schodů na podlaze vč. zábradlí [cm]	R		279	
Šířka schodů [cm]	W		73	
Výška volného prostoru [cm]	X		190	
Počet stupňů [ks]			16	
Vzdálenost mezi stupni [cm]	G		21	
Tloušťka stupně [cm]	Z		2,7	
Délka stupně [cm]	E		65	
Šířka stupně [cm]	S		19	
Sklon schodiště [°]			53	
Zábradlí			MXH-S	
Model		MSS	MSW-L	MSW-R
Index		869744	869745	869746
Cena bez DPH		14 120	8 770	8 770
Cena vč. DPH		17 085	10 612	10 612
Termín realizace [pracovní dny]			20	

Zábradlí MXH-S

Index		869748
Cena bez DPH		2 000
Cena vč. DPH		2 420
Termín realizace [pracovní dny]		20

PODKROVNÍ DVÍŘKA



Podkrovní dvířka představují praktické řešení, které umožňuje snadný přístup do neobývaného prostoru za svíslou podkrovní stěnou. Používají se především k zakrytí technických instalací, úložných prostor nebo konstrukčních prvků a zároveň zajišťují estetické dokončení interiéru. Díky své tepelněizolační konstrukci chrání před tepelnými ztrátami a díky pohledově atraktivnímu povrchu se skvěle začleňují do podkrovní vestavby, přičemž zachovávají jednotný vzhled interiéru.



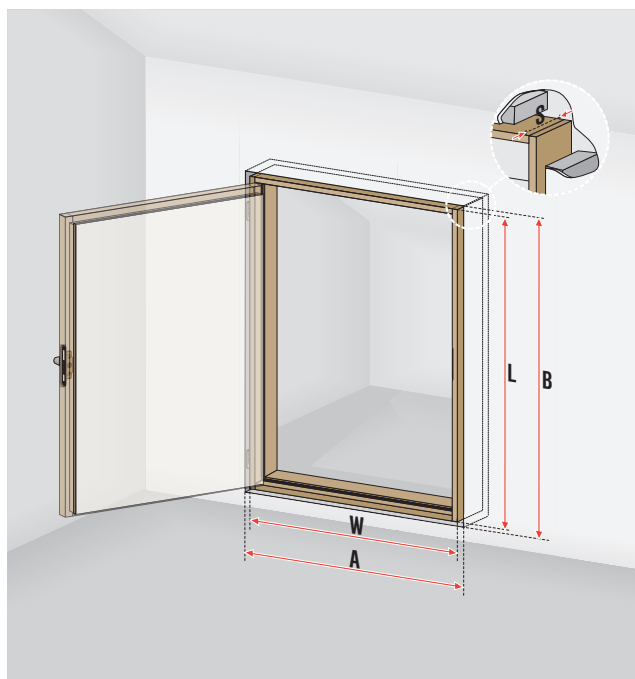
MODEL	DWK	DWT	DWF60
Součinitel U* [W/m ² K]	1,1 ⁽¹⁾	0,6 ⁽²⁾	0,53 ⁽²⁾
Třída těsnosti dle EN 12207		4*	4*
Požární odolnost (oboustranná)			EI ₁ /EI ₂ 60
Tloušťka termoizolace [cm]	3	6	7,9
Tloušťka křídla [cm]	3,6	6,6	8,5

* dle interních testů výrobce
⁽¹⁾ pro středovou část křídla
⁽²⁾ pro křídlo



Záruční doba je 3 roky.

Schéma DWK / DWT / DWF60



DWK

Rozměry stavebního otvoru [cm]	AxB	55x80	60x80	60x100	60x110	70x90	70x100	70x110
Vnější rozměry rámu [cm]	WxL	53,4x78,4	58,4x78,4	58,4x98,4	58,4x108,4	68,4x88,4	68,4x98,4	68,4x108,4
Vnitřní rozměry rámu [cm]	MxN	48x73	53x73	53x93	53x103	63x83	63x93	63x103
Šířka rámu [cm]	S	8,5						
Tloušťka rámu [cm]	Z	2,7						
Index		869900	869922	869924	869925	869933	869934	869935
Cena bez DPH		2 340	2 460	2 650	2 920	2 650	2 920	3 180
Cena vč. DPH		2 831	2 977	3 207	3 533	3 207	3 533	3 848
Termín realizace [pracovní dny]		10	10	10	10	10	10	10

DWT

Rozměry stavebního otvoru [cm]	AxB	55x80	60x80	60x100	60x110	70x90	70x100	70x110
Vnější rozměry rámu [cm]	WxL	53,4x78,4	58,4x78,4	58,4x98,4	58,4x108,4	68,4x88,4	68,4x98,4	68,4x108,4
Vnitřní rozměry rámu [cm]	MxN	48x73	53x73	53x93	53x103	63x83	63x93	63x103
Šířka rámu [cm]	S	9						
Tloušťka rámu [cm]	Z	2,7						
Index		869600	869622	869624	869625	869633	869634	869635
Cena bez DPH		4 210	4 440	4 800	5 330	4 800	5 330	5 900
Cena vč. DPH		5 094	5 372	5 808	6 449	5 808	6 449	7 139
Termín realizace [pracovní dny]		10	15	10	10	15	15	10

DWF60

Rozměry stavebního otvoru [cm]	AxB	55x80	60x60	60x80	60x100	60x110	70x90	70x100	70x110
Vnější rozměry rámu [cm]	WxL	53,4x78,4	58,4x58,4	58,4x78,4	58,4x98,4	58,4x108,4	68,4x88,4	68,4x98,4	68,4x108,4
Vnitřní rozměry rámu [cm]	MxN	48x73	53x53	53x73	53x93	53x103	63x83	63x93	63x103
Šířka rámu [cm]	S	9							
Tloušťka rámu [cm]	Z	2,7							
Index		869X00	869X19	869X22	869X24	869X25	869X33	869X34	869X35
Cena bez DPH		7 070	7 110	7 110	7 170	7 250	7 170	7 250	7 300
Cena vč. DPH		8 555	8 603	8 603	8 676	8 773	8 676	8 773	8 833
Termín realizace [pracovní dny]		15	15	15	15	15	15	15	15



PŘÍSLUŠENSTVÍ K PŮDNÍM SCHODŮM

Více komfortu, bezpečí a výhod – přizpůsobte schody vlastním potřebám. Půdní schody mohou být ještě funkčnější – stačí zvolit vhodné příslušenství. Díky němu získáte možnost plně přizpůsobit výrobek vašim individuálním požadavkům. Vyšší komfort při výstupu, snadná obsluha ve vysokých míst-

nostech, zvýšení bezpečnosti nebo lepší ergonomie používání – to jsou jedny z mála požadavků, které lze realizovat pomocí příslušenství určeného pro půdní schody. Vy sami rozhodujete o tom, jaká řešení potřebujete a jak budou vaše schody fungovat každý den.

MONTÁŽNÍ PŘÍSLUŠENSTVÍ

SADY VRUTŮ LXF

Sada vrtů do dřeva LXF-W obsahuje 11 vrtů o rozměrech Ø 6 × 80 mm, zatímco sada LXF-C určená do betonu obsahuje 11 vrtů o rozměrech Ø 10 × 80 mm včetně hmoždinek. Sada se používá pro otvory ve stropě, jejichž velikost odpovídá standardním obchodním rozměrům půdních schodů.

Dostupné pro schody s dřevěnou skříní	LXF-C	LXF-W
Druh stropu	železobetonový	dřevěný
Index	80XC41	80XC42
Cena bez DPH	400	220
Cena vč. DPH	484	266
Termín realizace [pracovní dny]	10	10

LXF-C



LXF-W



SADA KLÍNŮ LXP

Sada montážních klínů (vymezovacích podložek) umožňuje správné osazení a vymezení skříně schodů ve stropním otvoru během montáže. Sada obsahuje 22 klínů o rozměrech 8 × 45 × 180 mm. Je kompatibilní s modely schodů s dřevěnou skříní a je určena pro stropní otvory, jejichž rozměry se shodují s obchodními rozměry půdních schodů.

Index	80BZ74
Cena bez DPH	170
Cena vč. DPH	206
Termín realizace [pracovní dny]	10



MONTÁŽNÍ ÚHELNÍKY LXX

Montážní úhelníky zjednodušují a zefektivňují montáž půdních schodů ve stropě. Namontované v rozích skříně zpevňují její konstrukci a zajišťují stejnou délku úhlopříček. Šroubované závitové tyče zaručují rychlé a přesné osazení schodů ve stropní konstrukci.

Dostupné pro modely	LWK Komfort, LWL Extra	LTK Energy	LWT, LWT PH, LWF60	LMK Greenstep, LME/LWE Energy Efficient	LMP	LMF60, LMT/LWT Super Thermo
Montáž ve stropích s max. tloušťkou [cm]	35	39	43	35	39	43

Index	62085
Cena bez DPH	590
Cena vč. DPH	714
Termín realizace [pracovní dny]	3



MONTÁŽNÍ SADA LXX-D

Tato montážní sada usnadňuje a urychluje montáž půdních schodů LML Lux ve stropích, kde byl již instalován výlez na plochou střechu DRL. Je přizpůsobena pro montáž ve stropích s tloušťkou min. 38 cm a max. 50 cm.

Index	80AZ41
Cena bez DPH	1 350
Cena vč. DPH	1 634
Termín realizace [pracovní dny]	20



IZOLAČNÍ SADA LXD

Izolační sada je určena k rychlému zateplení a utěsnění mezery mezi skříni namontovaných schodů a otvorem ve stropě. Použití sady zaručuje správné provedení tzv. „teplé montáže“, která je klíčová zvláště v nízkoenergetických stavbách. Součástí sady je parotěsný límeč, termoizolační materiál z ovčí vlny a paropropustný límeč.

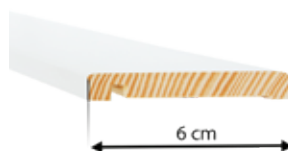


Dostupné pro modely	LWK Komfort, LWL Extra, LTK Energy, LWT, LMK Greenstep, LMP, LME/LWE/LSE Energy Efficient, LMT/LWT/LST Super Thermo				
Standardní rozměry [cm]	60x120	70x120	86x140	86x144	92x140
Nestandardní rozměry	Pro schody v menších rozměrech je nutno přizpůsobit standardní velikost sady v souladu s montážním návodem.				
Index	80AZ13	80AZ14	80AZ15	80AZ61	80AZ91
Cena bez DPH	1 470	1 470	1 720	1 890	1 890
Cena vč. DPH	1 779	1 779	2 081	2 287	2 287
Termín realizace [pracovní dny]	3	3	10	15	15

DOKONČOVACÍ PŘÍSLUŠENSTVÍ

KRYCÍ LIŠTY LXA-W GREENSTEP

Dřevěné krycí lišty LXA-W jsou určeny pro schody nové řady GREENSTEP. Používají se k zakrytí spár kolem schodů, které zůstávají po jejich instalaci ve stropě. Jsou vyrobeny z borovicového dřeva a lakovány bílou barvou*. Jednoduchá a snadná montáž umožňuje rychlé a estetické dokončení namontovaných schodů. Lišty jsou k dispozici ve dvou šířkách.



Dostupné pro modely	LMK Greenstep, LME/LWE/LSE Energy Efficient, LMT/LWT/LST Super Thermo					
Standardní rozměry [cm]	60x120	70x120	92x140	60x120	70x120	92x140
Nestandardní rozměry [cm]	Pro ostatní rozměry je nutno zkrátit standardní velikost lišt.					
Tloušťka lišt po namontování na skříni [cm]	1,2					
Šířka lišt [cm]	4,6			6		
Max. šířka spáry, jakou mohou lišty překrýt po montáži na skříni schodů [cm]	2			3,5		
Index	80BZ08	80AZ96	80BZ17	80BZ09	80BZ10	80BZ18
Cena bez DPH	1 160	1 160	1 290	1 160	1 160	1 290
Cena vč. DPH	1 404	1 404	1 561	1 404	1 404	1 561
Termín realizace [pracovní dny]	20	20	20	20	20	20

* Barva lišt se může nepatrně lišit od barvy poklopu.

KRYCÍ LIŠTY LXA-PVC GREENSTEP

Plastové krycí lišty LXA-PVC v bílé barvě* jsou určeny pro schody nové řady GREENSTEP. Slouží k zakrytí spár kolem schodů, které zůstávají po jejich montáži do stropu. Lišty LXA-PVC se montují přímo na skříni schodů, díky čemuž nevyžadují použití hřebíků nebo lepidla, a rohové prvky s precizním provedením umožňují rychlé a estetické dokončení otvoru.



Dostupné pro modely	LMK Greenstep, LME/LWE/LSE Energy Efficient, LMT/LWT/LST Super Thermo			
Standardní rozměry [cm]	60x120	70x120	80x120	92x140
Nestandardní rozměry [cm]	Pro ostatní rozměry je nutno zkrátit standardní velikost lišt.			
Tloušťka lišt po namontování na skříni [cm]	0,6			
Šířka lišt [cm]	4,5			
Max. šířka spáry, jakou mohou lišty překrýt po montáži na skříni schodů [cm]	2			
Index	80BZ02	80AZ92	80BZ93	80BZ13
Cena bez DPH	890	890	890	990
Cena vč. DPH	1 077	1 077	1 077	1 198
Termín realizace [pracovní dny]	20	20	20	20

* Barva lišt a spojovacích růžků se může nepatrně lišit od barvy poklopu.

LIŠTY LXA-I GREENSTEP

Lišty LXA-Invisible jsou určeny pro půdní schody nové řady GREENSTEP, umožňují diskrétní montáž schodů v rovině sádkartonového stropu. Díky použití lišt LXA-I zůstává skříň schodů neviditelná, není nutné instalovat dokončovací lišty pro zakrytí spár a poklop schodů je skrytý ve stropě. Použití systému diskrétní montáže umožňuje estetické a minimalistické provedení interiéru. Montáž lišt LXA-Invisible společně se schody je nutné provést před dokončením stropu sádkartonovými deskami.

Dostupné pro modely	LMK Greenstep, LME/LWE/LSE Energy Efficient, LMT/LWT/LST Super Thermo			
Standardní rozměry [cm]	60x120	70x120	80x120	92x140
Nestandardní rozměry [cm]	Pro ostatní rozměry je nutno zkrátit standardní velikost lišt.			
Tloušťka SDK desky, pro kterou jsou lišty přizpůsobeny [mm]	12,5			
Index	80BZ03	80AZ98	80BZ99	80BZ14
Cena bez DPH	1 830	1 830	1 830	1 830
Cena vč. DPH	2 214	2 214	2 214	2 214
Termín realizace [pracovní dny]	20	20	20	20



KRYCÍ LIŠTY LXL-P, LXL-W

Krycí lišty slouží k zakrytí spár kolem schodů, které zůstávají po jejich montáži ve stropě. Jsou vyrobeny z borovicového dřeva v přírodní barvě (LXL-P) nebo v bílé barvě* (LXL-W). Jednoduchá a snadná montáž umožňuje rychlé a estetické dokončení namontovaných schodů.

Dostupné pro modely	LWK Komfort, LWL Extra, LTK Energy, LWT, LWT PH, LWF60, LMP, LMF60			
Krycí lišty	LXL-P		LXL-W	
Standardní rozměry [cm]	70x140	86x144	70x140	86x144
Nestandardní rozměry [cm]	Pro ostatní rozměry je nutno zkrátit standardní velikost lišt.			
Tloušťka lišt po namontování na skříň [cm]	1			
Šířka lišt [cm]	3,5			
Max. šířka spáry, jakou mohou lišty překrýt po montáži na skříň schodů [cm]	2,5			
Index	62087	80AZ52	62088	80AZ54
Cena bez DPH	880	950	880	950
Cena vč. DPH	1 065	1 150	1 065	1 150
Termín realizace [pracovní dny]	3	15	3	15

* Barva lišt se může nepatrně lišit od barvy poklopu.



KRYCÍ LIŠTY LXL-PVC, LXL-PVC SL

Plastové krycí lišty slouží k zakrytí spár kolem schodů, které zůstávají po jejich montáži ve stropě. Lišty LXL-PVC se montují přímo na skříň a nevyžadují použití hřebíků. Jednoduchá montáž umožňuje rychlé a estetické dokončení namontovaných schodů. Lišty LXL-PVC SL jsou určeny pro půdní schody LWF60 SL (Security Lock). Lišty LXL-PVC jsou k dispozici v bílé barvě*.

Dostupné pro modely	LWK Komfort, LWL Extra, LTK Energy, LWT, LWT PH, LWF60, LMP, LMF60				LWF60 SL
Krycí lišty	LXL-PVC				LXL-PVC SL**
Standardní rozměry [cm]	60x120	70x120	86x140	86x144	86x140
Nestandardní rozměry [cm]	Pro ostatní rozměry je nutno zkrátit standardní velikost lišt.				
Tloušťka lišt po namontování na skříň [cm]	1				
Šířka lišt [cm]	3,3				
Max. šířka spáry, jakou mohou lišty překrýt po montáži na skříň schodů [cm]	2,4				
Index	62082	62083	62084	80AZ56	80AZ90
Cena bez DPH	880	880	880	950	880
Cena vč. DPH	1 065	1 065	1 065	1 150	1 065
Termín realizace [pracovní dny]	3	3	3	15	15

* Barva lišt a spojovacích růžků se může nepatrně lišit od barvy poklopu.

** Dostupné pro všechny rozměry schodů LWF60 SL.



LIŠTY LXL-Invisible

Lišty LXL-Invisible umožňují instalovat půdní schody v rovině stropu. Díky aplikaci těchto lišt skříň schodů není vidět a poklop je skrytý uvnitř stropu; ke schodům není nutno montovat krycí lišty určené k zakrytí spár. Použití systémového řešení pro diskrétní montáž schodů umožňuje esteticky a minimalisticky dohotovit interiér. Lišty LXL-Invisible se instalují společně s půdními schody před dokončením stropu pomocí sádkartonových desek.



Dostupné pro modely	LWK Plus, LWL Extra, LTK Energy, LWT		
Standardní rozměry [cm]	60x120	70x120	86x140
Nestandardní rozměry [cm]	Pro ostatní rozměry je nutno zkrátit standardní velikost lišt.		
Tloušťka SDK desky, pro kterou jsou lišty přizpůsobeny [mm]	12,5		
Index	80AZ68	80AZ69	80AZ70
Cena bez DPH	1 880	1 880	1 880
Cena vč. DPH	2 275	2 275	2 275
Termín realizace [pracovní dny]	10	10	15

ZÁBRADLÍ LXB-P

Ochranné zábradlí, vyrobené z borovicového dřeva, zabezpečuje v podkroví (na půdě) otvor ve stropě a také usnadňuje sestup po žebříku půdních schodů. Konstrukce zábradlí a systém upevnění k podlaze na půdě pomocí speciálních kovových kotev zvyšuje jeho tuhost a provozní bezpečnost. Univerzální rozměr nevyžaduje zkracování a zábradlí je kompatibilní se všemi rozměry schodů. Přípustné zatížení činí 500 N.



Dostupné pro modely	Všechny modely půdních schodů FAKRO
Standardní rozměry [cm]	92x140
Nestandardní rozměry [cm]	Pro schody s menšími rozměry než 92x140 cm se používá standardní velikost zábradlí.
Výška zábradlí [cm]	110
Index	66133
Cena bez DPH	5 030
Cena vč. DPH	6 086
Termín realizace [pracovní dny]	15

MADLO LXH-A

Madlo LXH-A zvyšuje komfort a bezpečnost přístupu do půdních prostor. Kovové madlo, montované do podlahy v blízkosti stropního otvoru, usnadňuje přechod ze schodů na půdu. Je určeno k montáži jak na pravé, tak na levé straně otvoru. Dostupné pro všechny modely půdních schodů FAKRO.



Index	869287
Cena bez DPH	1 260
Cena vč. DPH	1 525
Termín realizace [pracovní dny]	20

HORNÍ KRYT LXW

Horní kryt zabraňuje navátí a nahromadění prachu z podkroví na poklopu a žebříku složených půdních schodů. Zlepšuje termoizolační parametry a těsnící vlastnosti schodů, na kterých je namontován. Součástí horního krytu je rám s obvodovým těsněním a poklopem tloušťky 3,6 cm, kování, montážní úchyty, plynový píst a klika. Výška skříňe je 20 cm. Horní kryt je možné uzavřít také z půdy pomocí dodatečné kliky LXZ.



Dostupné pro modely	LWK Komfort 3dílné, LWL Extra	LTK Energy 3dílné	LWT 3dílné, LWT PH	LWF60 3dílné, LMF60	LML Lux	LMP	LWK Komfort 4dílné	LTK Energy 4dílné	LWT 4dílné	LWF60 4dílné	LMK Greenstep, LME/LWE Energy Efficient (3 a 4dílné)	LMT/LWT Super Thermo (3 a 4dílné)	LST	LSE Energy Efficient	LST Super Thermo
Výška skříňe krytu LXW [cm]	20														
Max. tloušťka stropu, ve kterém lze namontovat kryt LXW se schody [cm]	34	38	42	42,5	51	38	Nelze použít kryt bez nastavného rámu.								
Max. tloušťka stropu s použitím standardního rámu LXN* [cm]	44	48	52	52,5	61	48	44	48	52	52,5	44	52	44	50	52

* V případě silných stropů může být nutná montáž přídatného stupně LXT.

** Pro schody LWT PH je nutné objednat horní kryt LXW ze standardní nabídky (rozměr schodů – index krytu LXW): 62x122 – 862201; 72x122 – 862211; 72x142 – 862213.

LXW pro LMP, LMF60			
Obchodní rozměry [cm]	60x144	70x144	86x144
Index	862234	862235	862236
Cena bez DPH	5 900	5 970	5 970
Cena vč. DPH	7 139	7 224	7 224
Termín realizace [pracovní dny]	20	20	20

LXW R pro LML							
Obchodní rozměry [cm]	60x120	60x130	70x120	70x130	70x140	86x130	92x130
Index	869K01	869K02	869K11	869K12	869K13	869K96	862299
Cena bez DPH	5 580	5 790	5 660	5 870	5 900	5 900	5 970
Cena vč. DPH	6 752	7 006	6 849	7 103	7 139	7 139	7 224
Termín realizace [pracovní dny]	20	20	20	20	20	20	20

LXW pro ostatní modely schodů																				
Obchodní rozměry [cm]	50x80	55x100	55x111	60x90	60x94	60x100	60x111	60x120	60x130	60x140	70x80	70x94	70x100	70x111	70x120	70x130	70x140	80x120	86x130	86x140
Index	862200	862220	862221	862222	862207	862206	862204	862201	862202	862203	862232	862217	862216	862214	862211	862212	862213	862293	862296	862297
Cena bez DPH	5 280	5 390	5 390	5 490	5 390	5 390	5 390	5 580	5 790	5 900	5 490	5 490	5 490	5 490	5 660	5 870	5 900	5 900	5 900	5 970
Cena vč. DPH	6 389	6 522	6 522	6 643	6 522	6 522	6 522	6 752	7 006	7 139	6 643	6 643	6 643	6 643	6 849	7 103	7 139	7 139	7 139	7 224
Termín realizace [pracovní dny]	20	20	20	20	20	20	20	10	20	20	20	20	20	20	10	20	20	20	20	20

Při objednávání krytu LXW ve standardních i nestandardních rozměrech je nutné uvést model a obchodní rozměr schodů. Rozměry krytu budou shodné s rozměry skříňe schodů.

KLIKA LXZ

Dodatečná klika, která umožňuje uzavřít horní kryt LXW z půdního prostoru, například při údržbových pracích na půdě nebo na střeše. Montuje se na vnější stranu poklopu horního krytu.



Index	80AZ01
Cena bez DPH	800
Cena vč. DPH	968
Termín realizace [pracovní dny]	10

PATKY LXS

Ochranné patky LXS hnědé barvy se montují na poslední díl žebříku, zlepšují jeho stabilitu a chrání podlahu před případným poškrábáním.



PATKY LXS-W

Patky ve stříbrné barvě, kompatibilní s dřevěnými žebříky půdních schodů. Představují alternativu k modelu LXS a umožňují korekci délky zkráceného žebříku. Zároveň chrání bočnice žebříku před poškozením. Gumová koncovka zabraňuje poškrábání podlahy a zvyšuje komfort při používání.



PATKY LXS-M

Patky v černé barvě, kompatibilní s kovovými žebříky půdních schodů. Zlepšují stabilitu žebříku a díky gumové koncovce zabraňují poškrábání podlahy. Představují nouzové řešení například v případě přílišného zkrácení žebříku nebo změny tloušťky podlahy.



Patky	LXS	LXS-W	LXS-M
Možnost prodloužení žebříku o* [mm]	-	86	76
Index	62027	66135	66136
Cena bez DPH	290	770	770
Cena vč. DPH	351	932	932
Termín realizace [pracovní dny]	3	10	10

* Maximální možné prodloužení žebříku závisí na modelu a velikosti schodů a také na výšce místnosti.

TABULKA KOMPATIBILITY A TECHNICKÉ PARAMETRY PATEK

PATKY LXS-W

Model	Rozměr schodů [cm]	Max. výška místnosti, jakou lze získat při použití patek [cm]
LWK Komfort	111/280	280
	120/280	286,5
	130/280	287
	140/280	287
	130/305	313
LWL Extra	120/280	284
	130/280	286,5
	140/280	286,5
LTK Energy	120/280	281,5
	130/280	286,5
	140/280	286,5
	130/305	311,5
LWT	140/305	312
	120/280	280
	130/280	285,5
LWT Passive House	140/280	285,5
	122/280	280
	142/280	285,5
	120/280	280
LWF60/LWF60 SL	130/280	284,5
	140/280	284,5
	130/305	309
	140/305	310
LWE Energy Efficient	120/280	283
	130/280	284
	140/280	284
	130/305	307
LWE Energy Efficient 4d.	140/305	307
	100/280	282
LWT Super Thermo	120/280	281
	130/280	282
	140/280	282
	130/305	305
	140/305	305
LWT Super Thermo 4d.	100/280	280

PATKY LXS-M

Model	Rozměr schodů [cm]	Max. výška místnosti, jakou lze získat při použití patek [cm]
LML	120/280	280
	130/280	289
	140/280	298,4
	130/305	312,5
	140/305	322
LMF60	120/280	280
	130/280	286
	140/280	286
	130/305	310
LMP	144/360	360
	144/366	366
LMK Greenstep	120/280	286
	130/280	287
	140/280	287
	130/305	309
LME Energy Efficient	140/305	311
	120/280	283
	130/280	285
	140/280	285
LMT Super Thermo	130/305	307
	140/305	309
	120/280	282
	130/280	282
LMT Super Thermo	140/280	283
	130/305	305
	140/305	307

NÁSTAVNÝ RÁM LXN

Nástavný rám z borovicového dřeva dokonale ladí se skříni namontovaných půdních schodů a umožňuje esteticky dohotovit stropní otvor. Používá se jako prvek prodlužující výšku skříňe (rámu) schodů v případě montáže horního krytu LXW u 4dílných skládacích schodů, u stahovacích schodů, a také v silnějších střepech s tloušťkou větší než 31 cm pro modely: LWK Komfort, LWL Extra, LMK Greenstep, LME/LWE Energy Efficient; 35 cm pro LTK Energy, LMP; 39 cm pro LWT, LWT PH, LWF60, LMF60, LMT/LWT Super Thermo; 48 cm pro LML lux.



Dostupné pro modely	LWK Komfort, LWL Extra, LTK Energy, LWT, LWT PH*, LWF60, LMK Greenstep, LML Lux, LMP, LME/LWE/LSE Energy Efficient, LMT/LWT/LST Super Thermo, LMF60, LST
Výška nastavného rámu [cm]	10
Max. atypická výška nastavného rámu [cm]	20

* Pro schody LWT PH je nutné objednat rám LXN ze standardní nabídky (rozměr schodů – index rámu LXN): 62x122 – 862301; 72x122 – 862311; 72x142 – 862313.

LXN pro LMP, LMF60			
Obchodní rozměry [cm]	60x144	70x144	86x144
Index			
Cena bez DPH	3 210	3 310	3 310
Cena vč. DPH	3 884	4 005	4 005
Termín realizace [pracovní dny]	20	20	20

LXN R pro LML							
Obchodní rozměry [cm]	60x120	60x130	70x120	70x130	70x140	86x130	92x130
Index	869L01	869L02	869L11	869L12	869L13	869L96	862399
Cena bez DPH	2 300	2 650	2 390	2 960	3 210	3 210	3 310
Cena vč. DPH	2 783	3 207	2 892	3 582	3 884	3 884	4 005
Termín realizace [pracovní dny]	20	20	20	20	20	20	20

LXN pro ostatní modely schodů																				
Obchodní rozměry [cm]	50x80	55x100	55x111	60x90	60x94	60x100	60x111	60x120	60x130	60x140	70x80	70x94	70x100	70x111	70x120	70x130	70x140	80x120	86x130	86x140
Index	862300	862320	862321	862322	862307	862306	862304	862301	862302	862303	862332	862317	862316	862314	862311	862312	862313	862393	862396	862397
Cena bez DPH	2 060	2 130	2 130	2 300	2 130	2 130	2 130	2 300	2 650	3 050	2 300	2 300	2 390	2 390	2 390	2 960	3 210	3 210	3 210	3 310
Cena vč. DPH	2 493	2 577	2 577	2 783	2 577	2 577	2 577	2 783	3 207	3 691	2 783	2 783	2 892	2 892	2 892	3 582	3 884	3 884	3 884	4 005
Termín realizace [pracovní dny]	20	20	20	20	20	20	20	20	20	20	20	20	20	20	20	20	20	20	20	20

Při objednávání rámu LXN ve standardních i nestandardních rozměrech je nutné uvést model a obchodní rozměr schodů. Rozměry rámu budou shodné s rozměry skříňe schodů.

LIŠTY LXA-A

Hliníkové krycí lišty LXA-A se montují ze strany půdy a jsou určeny k estetickému zakrytí mezery mezi skříni schodů nebo nastavným rámem LXN a podlahou na půdě. Jednoduchá montáž ke skříni schodů umožňuje rychlé dokončení stropního otvoru a zajištění hran proti poškození.



Dostupné pro modely	LWT Super Thermo, LMT Super Thermo	
	Pro ostatní modely je montáž možná po vyrovnání tloušťky stropu a výšky skříňe schodů pomocí nastavného rámu LXN dle tabulky.	
Standardní rozměry [cm]	70x120	92x144
Nestandardní rozměry [cm]	Pro ostatní rozměry je nutno zkrátit standardní velikost lišt.	
Šířka/výška lišt [cm]	4/2	
Max. šířka spáry, kterou mohou lišty překrýt po montáži na skříni schodů [cm]	1,5	
Index	80XC55	80XC56
Cena bez DPH	1 020	1 160
Cena vč. DPH	1 234	1 404
Termín realizace [pracovní dny]	10	10

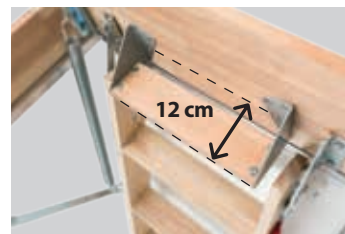
* Řádná montáž lišt LXA-A vyžaduje zachování stejné úrovně mezi hranou skříňe schodů/nastavného rámu a podlahou.

Model schodů	Výška skříňe schodů [cm]	Min. tloušťka stropu nutná pro montáž lišt LXA-A* [cm]
LWK Komfort	14	19,5
LWL Extra	14	21
LTK Energy	18	22,5
LWT	22	24
LWF60/LWF60 SL	22,5	25,5
LMP	18	21
LMF60	22,5	26
LML Lux	31,5	33,5
LMK Greenstep	14	16
LWE Energy Efficient	14	16
LME Energy Efficient	14	16
LSE Energy Efficient	20	22
LST Super Thermo	22	24

* **Poznámka:** rozdíl mezi výškou skříňe schodů a tloušťkou stropu je nutno srovnat nastavným rámem LXN nebo lištami pro získání stejné úrovně.

PŘÍDAVNÝ STUPEŇ LXT

Přídavný stupeň usnadňuje výstup na půdu, zvyšuje pohodlí a zajišťuje bezpečný přístup do půdních prostor. Dřevěný stupeň LXT se standardně montuje mezi posledním nášlapem žebříku schodů a podlahou na půdě. Doporučuje se zejména v případech, kdy je na schodech namontován horní kryt, anebo když jsou schody osazeny v silném stropě.



Dostupné pro modely	LWK Komfort (rozměr 55x111), LWL Extra (rozměry 60x...)	LWK Komfort (kromě 55x111), LWL Extra (kromě 60x...), LMK Greenstep, LME/LWE Energy Efficient, LMT/LWT Super Thermo
Přídavný stupeň	LXT 280	LXT 300
Délka stupně žebříku „E“ [cm]	30	34
Index	62058	62059
Cena bez DPH	1 260	1 260
Cena vč. DPH	1 525	1 525
Termín realizace [pracovní dny]	10	10

ODLEHČOVACÍ MECHANISMUS LXM

Odlehčovací mechanismus usnadňuje skládání a rozkládání žebříku, čímž zvyšuje komfort a bezpečnost používání – schody lze plně ovládat pomocí ovládací tyče (otevírání a zavírání poklopu, skládání a rozkládání žebříku). Mechanismus LXM-W je určen pro schody s dřevěným žebříkem, zatímco LXM-M pro schody s kovovým žebříkem. Odlehčovací mechanismus lze montovat na pravé nebo levé straně žebříku, na protější straně madla (použití přídavného madla LXH vylučuje možnost použití mechanismu).



Dostupné pro modely	LWE Energy Efficient, LWT Super Thermo	LWK Komfort, LTK Energy, LWT, LWT PH, LWF60	LMF60 (pro výšku 280 a 305 cm), LMK Greenstep, LME Energy Efficient, LMT Super Thermo
Odlehčovací mechanismus	LXM-W		LXM-M
Minimální rozměr schodů „A“ [cm]	54	60	
Minimální výška místnosti	Minimální výška podle rozměrových tabulek pro příslušný model půdních schodů.		
Index	80CZ53		869297
Cena bez DPH	1 620	1 620	1 620
Cena vč. DPH	1 960	1 960	1 960
Termín realizace [pracovní dny]	15	15	15

MADLO LXH

Přídavné kovové madlo usnadňuje pohyb po žebříku a zvyšuje komfort a bezpečnost používání půdních schodů. Madlo LXH se standardně montuje na levou stranu horního dílu žebříku.



Dostupné pro modely	LWK Komfort, LTK Energy, LWT, LWT PH, LWF60, LMF60, LME Energy Efficient, LWT Super Thermo	LME Energy Efficient	LMT Super Thermo	LMK Greenstep
Madlo montované na horní díl žebříku*	LXH 50/13	LXH 75/13	LXH 75/9	
Index	80AZ24	80AZ18	80BZ12	
Cena bez DPH	630	630	630	
Cena vč. DPH	762	762	762	
Termín realizace [pracovní dny]	15	10	15	

* Madlo LXH 50/13 se montuje u schodů s délkou skříně do 100 cm, madlo LXH 75/13 u schodů s délkou skříně nad 100 cm.

U schodů LMF60 je přídavné madlo LXH kompatibilní pouze s verzí schodů pro max. výšku 280 a 305 cm.

KOMPATIBILITA PŘÍSLUŠENSTVÍ

GREENSTEP															
	LWE Energy Efficient LWT SuperThermo	LMK Greenstep LME Energy Efficient LMT Super Thermo	LSE Energy Efficient LST Super Thermo	LET Electric	LWK Komfort	LWL Extra	LTK Energy	LWT	LWT Passive House	LWF60/ LWF60 SL	LML Lux	LMP	LMF60	LST	LSF
LXB-P zbradli	✓	✓	✓	✓	✓	✓	✓	✓	✓	✓	✓	✓	✓	✓	✓
LXH-A plůční madlo	✓	✓	✓	✓	✓	✓	✓	✓	✓	✓	✓	✓	✓	✓	✓
LXK montážní úhelníky	✓	✓	S	S	✓	✓	✓	✓	✓	✓	S	✓	✓	S	S
LXA-W dřevěné lišty GREENSTEP	✓	✓	✓	-	-	-	-	-	-	-	-	-	-	-	-
LXA-PVC plastové lišty GREENSTEP	✓	✓	✓	-	-	-	-	-	-	-	-	-	-	-	-
LXA-I lišty pro diskretní montáž GREENSTEP	✓	✓	✓	-	-	-	-	-	-	-	-	-	-	-	-
LXL dřevěné lišty	-	-	-	-	✓	✓	✓	✓	✓	✓	-	✓	✓	-	-
LXL-PVC (SL) plastové lišty	-	-	-	-	✓	✓	✓	✓	✓	✓	-	✓	✓	-	-
LXL-I lišty pro diskretní montáž	-	-	-	-	✓	✓	✓	✓	-	-	-	-	-	-	-
LXA-A*** hliníkové lišty	✓	✓	✓	-	✓	✓	✓	✓	-	✓	✓	✓	✓	-	-
LXH madlo	S+	S+	-	-	S+	S	S+	S+	S+	S+	-	-	S+***	-	-
LXN nástavový rám	✓	✓	✓	-	✓	✓	✓	✓	✓	✓	✓	✓	✓	✓	-
LXT dodatečný stupeň	✓	✓	-	-	✓	✓	-	-	-	-	-	-	-	-	-
LXW horní kryt	✓*	✓*	✓*	-	✓*	✓*	✓*	✓*	✓*	✓*	✓	✓	✓	✓*	-
LXS patky	-	-	-	-	S	S	S	S	S	S	-	-	-	-	-
LXS-W regulovatelné patky	S	-	-	-	✓	✓	✓	✓	✓	✓	-	-	-	-	-
LXS-M regulovatelné patky	-	S	-	-	-	-	-	-	-	-	-	✓	-	-	-
LXM odlehčovací mechanismus	LXM-W	LXM-M	-	-	LXM-W	S	LXM-W	LXM-W	LXM-W	LXM-W	-	-	LXM-M	-	-
LXD izolační sada	✓	✓	✓	-	✓	✓	✓	✓	-	-	-	✓	-	-	-
LXE-D montážní sada	-	-	-	-	-	-	-	-	-	-	✓	-	-	-	-
LXF sada vrutů	✓	✓	✓	✓	✓	✓	✓	✓	✓	✓	✓	✓	✓	✓	-
LXP sada klínů	✓	✓	✓	✓	✓	✓	✓	✓	✓	✓	✓	✓	✓	✓	-
LSS-prodlužovací stupeň	-	-	LSS	LSS-L	-	-	-	-	-	-	-	-	-	LSS pro LST	LSS pro LSF
Elektrické ovládání	-	-	-	ZWMS, ZTMS	-	-	-	-	-	-	-	-	-	-	-

* Na 4dřlné skládací schody, stahovací schody a také schody GREENSTEP je nutno před montáží horního krytu LXW namontovat nastavový rám LXN.

** U schodů LMF60 je madlo LXH kompatibilní pouze s verzí schodů pro maximální výšku 280 a 305 cm.

*** Před použitím lišt LXA-A ověřte informace týkající se montáže na str. 41.

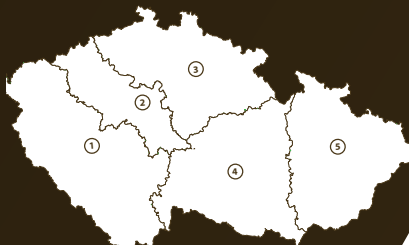
[✓] Kompatibilní

[-] Chybí kompatibilita

[S] Přislušenství ve standardním vybavení

[S+] Přislušenství ve standardním vybavení s možností montáže druhého kusu

REGIONÁLNÍ
OBCHODNÍ ZÁSTUPCI



1	724 084 024
2	727 817 406
3	727 882 778
4	724 009 023
5	727 935 424

FAKRO®

FAKRO CZECH s.r.o. Ostravská 555/24, 737 01 Český Těšín
tel. 558 712 629, fakro@fakro.cz, www.fakro.cz

FAKRO Czech s.r.o. si vyhrazuje právo provádět změny v sortimentu, technických parametrech a specifikacích nabízených produktů bez předchozího upozornění, a nezodpovídá za tiskové chyby v tomto materiálu.

